

HYD 5 ... 20KTL-3PH

# Návod k instalaci a provozu

Verze 01 | květen 2022

Čeština



HYD 5KTL-3PH, HYD 6KTL-3PH, HYD 8KTL-3PH, HYD 10KTL-3PH, HYD  
15KTL-3PH, HYD 20KTL-3PH

# Obsah

<b>1</b>	<b>O této příručce</b>	<b>5</b>
1.1	Prohlášení o autorských právech	5
1.2	Struktura příručky	5
1.3	Rozsah	6
1.4	Cílová skupina	6
1.5	Použité symboly	6
<b>2</b>	<b>Základní bezpečnostní informace</b>	<b>8</b>
2.1	Bezpečnostní informace	8
2.2	Symboly a označení	12
<b>3</b>	<b>Vlastnosti výrobku</b>	<b>15</b>
3.1	Informace o výrobku	15
3.2	Rozměry výrobku	16
3.3	Štítky s označením na zařízení	17
3.4	Funkční vlastnosti	17
3.5	Režimy použití	20
3.6	Připojení akumulátorů GTX 3000-H	25
<b>4</b>	<b>Instalace</b>	<b>27</b>
4.1	Informace o instalaci	27
4.2	Postup instalace	28
4.3	Prohlídka před instalací	28

4.4	Přípojky	31
4.5	Nástroje	32
4.6	Požadavky na okolní prostředí instalace	33
4.7	Místo instalace	34
4.8	Vybalení střídače	35
4.9	Instalace střídače	37
<b>5</b>	<b>Elektrická zapojení</b>	<b>38</b>
5.1	Bezpečnostní pokyny	38
5.2	Přehled zapojení	41
5.3	Přehled systému	42
5.4	Elektrické připojení	46
5.5	Připojení kabelů PE	46
5.6	Připojení stejnosměrných vedení pro fotovoltaické moduly a akumulátor	48
5.7	Připojení napájecích kabelů střídavého proudu	52
5.8	Instalace konektoru střídavého proudu	53
5.9	Komunikační rozhraní	56
5.10	Funkce omezení příkonu	75
5.11	Monitorování systému	77
5.12	Instalace flashdisku WiFi, GPRS nebo Ethernet	78
<b>6</b>	<b>Uvedení střídače do provozu</b>	<b>85</b>
6.1	Zkouška bezpečnosti před uvedením do provozu	85

6.2	Dvojitá kontrola	85
6.3	Spuštění střídače	86
6.4	Úvodní nastavení	86
<b>7</b>	<b>Provoz zařízení</b>	<b>93</b>
7.1	Ovládací panel a zobrazovací pole	93
7.2	Standardní displej	94
7.3	Režimy skladování energie	95
7.4	Struktura nabídek	100
7.5	Aktualizace firmwaru	109
<b>8</b>	<b>Odstraňování problémů</b>	<b>111</b>
8.1	Odstraňování problémů	111
8.2	Seznam chyb	113
8.3	Údržba	126
<b>9</b>	<b>Technické údaje</b>	<b>127</b>

# 1 O této příručce

Tato příručka obsahuje důležité bezpečnostní informace, které je nutné dodržovat při instalaci a údržbě zařízení.

**Tuto příručku si pečlivě přečtete před použitím zařízení a uložte ji na bezpečném místě pro pozdější použití!**

Na tuto příručku musí být pohlíženo jako na nedílnou součást zařízení. Příručka musí být uložena v těsné blízkosti zařízení, včetně případů, kdy je předáno jinému uživateli nebo přesunuto na jiné místo.

## 1.1 Prohlášení o autorských právech

Autorská práva na tuto příručku vlastní SOFARSOLAR. Nesmí být kopírována – ani částečně, ani úplně – společnostmi ani jednotlivci (včetně softwaru atd.) a nesmí být reprodukována ani šířena v jakékoliv formě ani vhodnými prostředky.

SOFARSOLAR si vyhrazuje právo na závěrečný výklad. Tento návod může být změněn na základě zpětné vazby od uživatelů nebo zákazníků. Nejnovější verzi naleznete na naší webové stránce <http://www.sofarsolar.com>.

Aktuální verze byla aktualizována 20.07.2022.

## 1.2 Struktura příručky

Tato příručka obsahuje důležité bezpečnostní pokyny a pokyny pro instalaci, které je nutné dodržovat při instalaci a údržbě zařízení.

## 1.3 Rozsah

Tato příručka popisuje instalaci, elektrické připojení, uvedení do provozu, údržbu a odstraňování závad střídačů **HYD 5K...20KTL-3PH**.

## 1.4 Cílová skupina

Tato příručka je určena pro specializované elektrotechniky, kteří jsou zodpovědní za instalaci střídače do fotovoltaického systému a jeho uvedení do provozu, a také pro obsluhu fotovoltaického systému.

## 1.5 Použité symboly

Tato příručka obsahuje informace o bezpečném provozu a používá symboly pro zajištění bezpečnosti osob a majetku a také pro efektivní provoz střídače. Pečlivě si přečtete následující vysvětlení symbolů, abyste zabránili zranění nebo škodám na majetku.

**⚠ NEBEZPEČÍ**

**Nedodržení tohoto ustanovení povede k úmrtí nebo vážnému zranění.**

- Řiďte se varováními, abyste předešli úmrtí nebo vážnému zranění!

**⚠ VAROVÁNÍ**

**Nedodržení tohoto ustanovení může mít za následek smrt nebo vážné zranění.**

- Řiďte se varováními, abyste předešli vážnému zranění!

**⚠ UPOZORNĚNÍ**

**Nedodržení tohoto ustanovení může mít za následek lehké zranění.**

- Řiďte se varováními, abyste předešli zranění!

**POZOR**

**Nedodržení tohoto ustanovení může mít za následek škody na majetku!**

- Řiďte se varováními, abyste předešli poškození nebo zničení výrobku.

**POZNÁMKA**

- Poskytuje tipy pro optimální provoz výrobku.

## 2 Základní bezpečnostní informace

### POZNÁMKA

- Pokud máte po přečtení následujících informací jakékoliv otázky nebo problémy, kontaktujte prosím SOFARSOLAR

V této kapitole jsou uvedeny bezpečnostní informace týkající se instalace a provozu zařízení.

### 2.1 Bezpečnostní informace

Před zahájením instalace zařízení a odstraňováním poruch si přečtěte a prostudujte pokyny v této příručce a seznamte se s příslušnými bezpečnostními symboly v této kapitole.

Před připojením k elektrické síti musíte získat oficiální povolení od místního provozovatele elektrické sítě v souladu s příslušnými národními a státními požadavky. Kromě toho smí obsluhu provádět pouze kvalifikovaní elektrikáři.

V případě potřeby jakékoliv údržby nebo oprav se obraťte na nejbližší autorizované servisní středisko. Informace o nejbližším autorizovaném servisním středisku vám poskytne prodejce. **NEPROVÁDĚJTE** opravy na zařízení sami, mohlo by dojít ke zranění nebo škodám na majetku. Před instalací zařízení nebo prováděním jeho údržby je nutné vypnout spínač stejnosměrného napětí, aby se přerušilo stejnosměrné napětí fotovoltaického generátoru. Stejnoseměrné napětí můžete také vypnout spínačem stejnosměrného napětí v rozvodné skříni soustavy. Pokud tak neučiníte, může to mít za následek vážné zranění.



### 2.1.1 Kvalifikovaný personál

Pracovníci pověřeni provozem a údržbou zařízení musí mít kvalifikaci, odbornou způsobilost a zkušenosti potřebné k provádění popsanych úkolů a musí být schopni plně porozumět všem pokynům obsaženým v příručce. Z bezpečnostních důvodů smí tento střídač instalovat pouze kvalifikovaný elektrikář, který:

- absolvoval školení o bezpečnosti práce a instalaci elektrických systémů a jejich uvedení do provozu
- je obeznámen s místními zákony, normami a předpisy provozovatele distribuční soustavy.

SOFARSOLAR nepřebírá žádnou odpovědnost za škody na majetku nebo za jakékoli zranění personálu způsobené nesprávným použitím.

### 2.1.2 Montážní požadavky

Střídač nainstalujte souladu s informacemi obsaženými v následujícím oddíle. Namontujte střídač na vhodný objekt s dostatečnou nosností (např. stěny, rámy fotovoltaiky atd.) a ujistěte se, že je střídač ve svislé poloze. Pro instalaci elektrických zařízení vyberte vhodné místo. Zajistěte, aby byl k dispozici dostatečný prostor pro nouzový východ vhodný pro údržbu. Zajistěte dostatečné větrání, aby byla zaručena cirkulace vzduchu pro chlazení střídače.

### 2.1.3 Požadavky na přepravu

Výrobní balení je speciálně navrženo tak, aby se zabránilo poškození při přepravě, tj. prudkým otřesům, vlhkosti a vibracím. Pokud však je zařízení viditelně poškozeno, nesmí být nainstalováno. V takovém případě ihned informujte odpovědnou přepravní společnost.

### 2.1.4 Štítky s označením na zařízení

Štítky NESMÍ být zakryty předměty a cizími objekty (hadry, krabice, zařízení atd.), musí být pravidelně čištěny a neustále zřetelně viditelné.

### 2.1.5 Elektrické připojení

Při práci se solárním střídačem dodržujte všechny platné elektrické předpisy.

#### NEBEZPEČÍ

##### Nebezpečné stejnosměrné napětí

- Před provedením elektrického připojení zakryjte fotovoltaické moduly neprůhledným materiálem nebo odpojte fotovoltaický generátor od střídače. Sluneční záření způsobí, fotovoltaický generátor začne generovat nebezpečné napětí!

#### NEBEZPEČÍ

##### Nebezpečí úrazu elektrickým proudem!

- Veškeré instalace a elektrická připojení smí provést pouze kvalifikovaní elektrikáři!

#### DŮLEŽITÉ

##### Povolení k dodávkám do sítě

- Před připojením střídače k veřejné elektrické síti si od místního provozovatele elektrické sítě obstarajte povolení k dodávkám do sítě.

**POZNÁMKA****Ztráta záruky**

- Střídač neotevírejte ani neodstraňujte žádné jeho štítky. V opačném případě nepřebírá SOFARSOLAR žádnou záruku.

**2.1.6 Provoz****⚠ NEBEZPEČÍ****Zásah elektrickým proudem**

- Kontakt s elektrickou sítí nebo svorkami zařízení může způsobit úraz elektrickým proudem nebo požár!
- Nedotýkejte se svorky ani vodiče připojeného k elektrické síti.
- Dodržujte všechny pokyny a bezpečnostní dokumenty, které se týkají připojení k síti.

**⚠ UPOZORNĚNÍ****Popáleniny způsobené horkým povrchem**

- Během provozu střídače se několik jeho vnitřních součástí velmi zahřeje.
- Používejte ochranné rukavice!
- Zabraňte přístupu dětí k zařízení!

## 2.1.7 Oprava a údržba

### NEBEZPEČÍ

#### Nebezpečné napětí!

- Před prováděním jakýchkoli oprav nejprve vypněte jistič střídavého proudu mezi střídačem a elektrickou sítí a poté spínač stejnosměrného proudu.
- Po vypnutí jističe střídavého proudu a spínače stejnosměrného proudu počkejte nejméně 5 minut, než začnete provádět údržbu nebo opravy.

### DŮLEŽITÉ

#### Neoprávněné opravy!

- Po odstranění závad by měl být střídač opět plně funkční. V případě potřeby jakékoli opravy se obraťte na místní autorizované servisní středisko.
- Vnitřní součásti střídače NESMÍ být otevřeny bez odpovídajícího oprávnění. Shenzhen SOFARSOLAR Co., Ltd. nepřebírá žádnou odpovědnost za takto vzniklé ztráty nebo vady.

## 2.2 Symboly a označení

### UPOZORNĚNÍ

#### Pozor na nebezpečí popálení kvůli horkému krytu!

- Během provozu střídače se dotýkejte pouze displeje a tlačítek, protože kryt se může značně zahřát.

**POZOR****Proved'te uzemnění!**

- Fotovoltaický generátor musí být uzemněn v souladu s požadavky místního provozovatele elektrické sítě!
- Z důvodu osobní bezpečnosti doporučujeme spolehlivě uzemnit všechny rámy a střídače fotovoltaických modulů.

**⚠ VAROVÁNÍ****Poškození způsobené přepětím**

- Zajistěte, aby vstupní napětí nepřekračovalo maximální přípustné napětí. Přepětí může způsobit dlouhodobé poškození střídače a další poškození, na která se nevztahuje záruka!

## 2.2.1 Symboly na střídači

Na střídači se nachází několik symbolů týkající se bezpečnosti. Před zahájením instalace si přečtěte a pochopte obsah těchto symbolů.

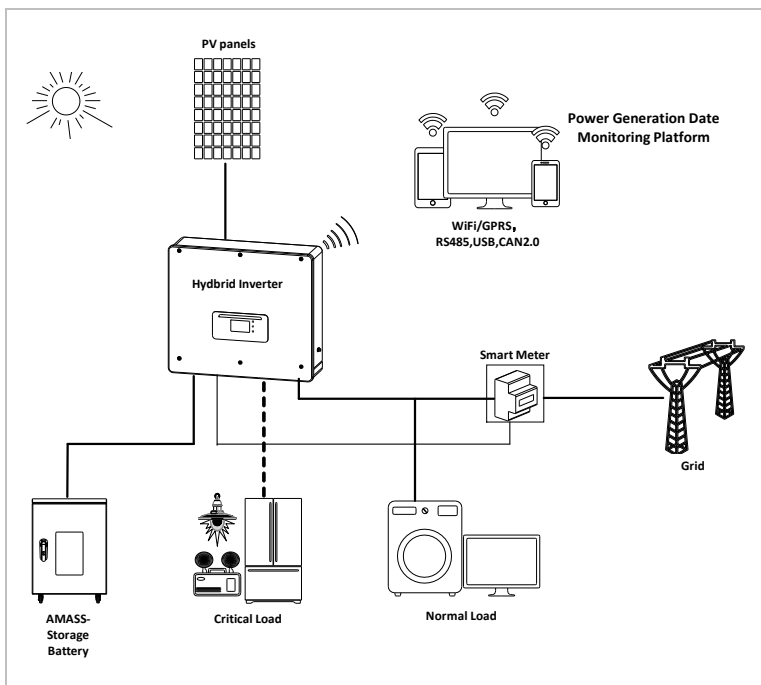
Symbol	Popis
	V střídači je přítomno zbytkové napětí! Před otevřením střídače byste měli počkat pět minut, abyste zajistili, že se kondenzátor zcela vybije.
	Upozornění! Nebezpečí úrazu elektrickým proudem
	Upozornění! Horký povrch
	Výrobek je v souladu se směrnicemi EU
	Uzemňovací bod
	Než začnete s instalací střídače přečtěte si příručku
	Stupeň ochrany zařízení krytem podle normy EN 60529
	Kladné a záporné póly vstupního stejnosměrného napětí
	Střídač musí být vždy přepravován a skladován se šipkami směřujícími nahoru
	RCM (označení souladu s předpisy) Výrobek splňuje požadavky platných australských norem.

### 3 Vlastnosti výrobku

Tato kapitola popisuje vlastnosti, rozměry a úrovně účinnosti výrobku.

#### 3.1 Informace o výrobku

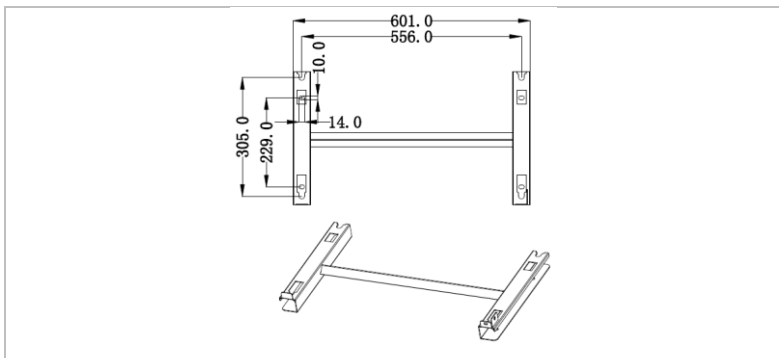
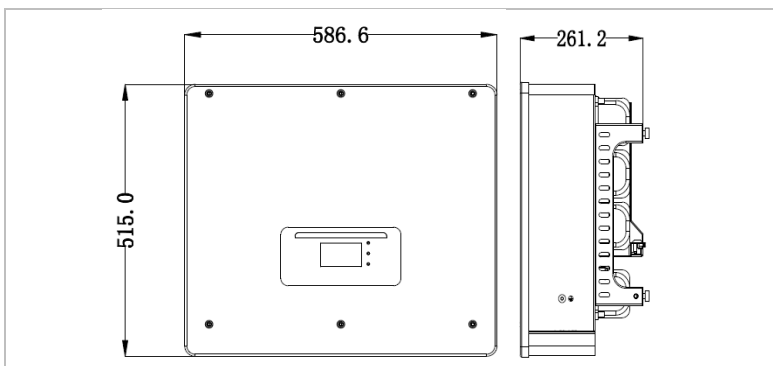
Zařízení HYD 5K...20KTL-3PH je fotovoltaický střídač pro ukládání energie připojený do sítě, který dokáže dodávat energii v autonomním provozu. HYD 5K...20KTL-3PH má integrované funkce řízení energie, které pokrývají širokou škálu scénářů použití.



Střídače HYD 5K...20KTL-3PH se smí používat pouze s fotovoltaickými moduly, které nevyžadují uzemnění jednoho z pólů. Při běžném provozu nesmí provozní proud překročit limity uvedené v technických údajích.

Výběr volitelných dílů střídače musí být určen kvalifikovaným technikem, který má dobrou znalost podmínek instalace.

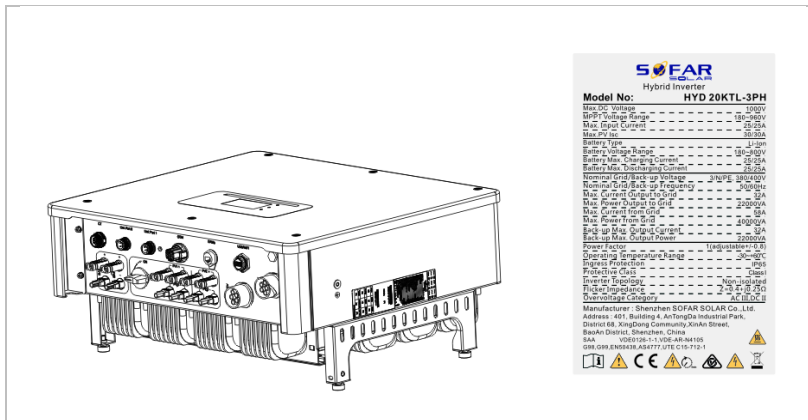
### 3.2 Rozměry výrobku





### 3.3 Štítky s označením na zařízení

Štítky s označením se nesmí zakrývat ani odstraňovat!



### 3.4 Funkční vlastnosti

Výstup stejnosměrného proudu generovaný fotovoltaickým generátorem lze použít jak pro dodávky do sítě, tak pro nabíjení akumulátorů.

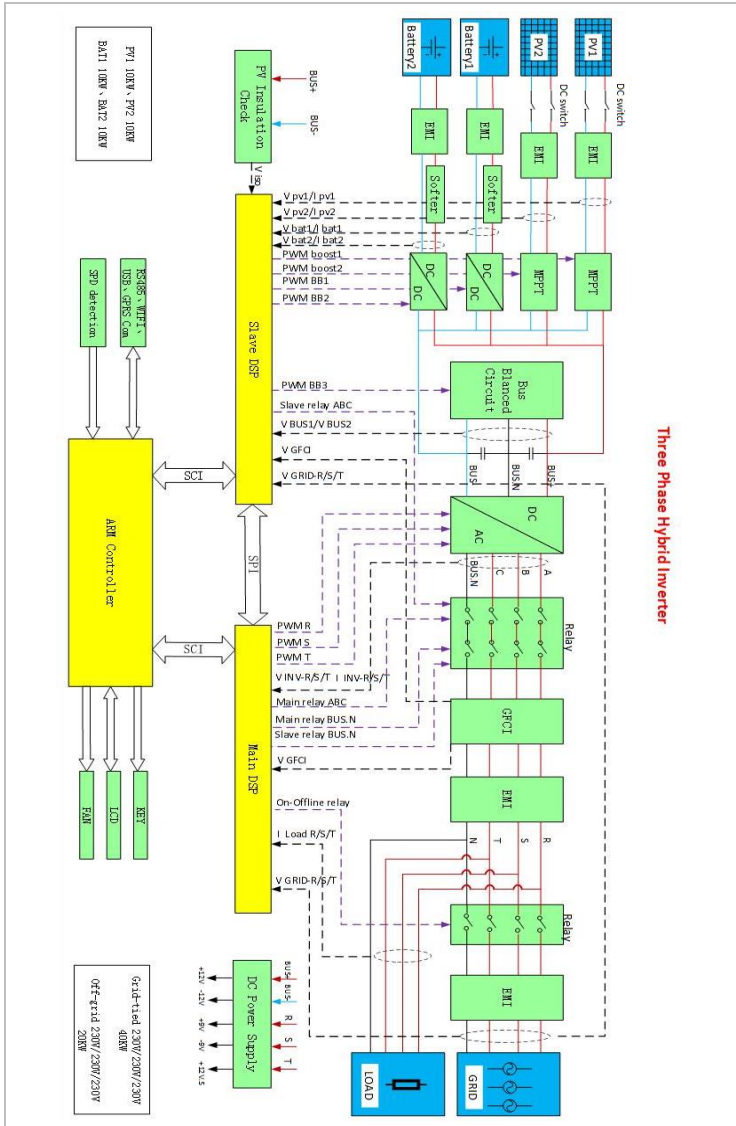
Akumulátor může dodávat energii do sítě nebo spotřebiteli. Režim nouzového napájení (EPS) může zajistit induktivní zátěž, jako jsou klimatizační systémy nebo chladničky, s automatickým přepnutím na dobu kratší než 10 milisekund, přičemž je možné dočasné přetížení až do 10 %.

#### 3.4.1 Funkce

1. Dva sledovače bodu maximálního výkonu s 1,5násobným stejnosměrným přetížením
2. Flexibilní přepínání mezi provozem v síti a skladováním energie

3. Maximální účinnost při nabíjení a vybíjení akumulátoru (97,8 %)
4. Až 2 řetězce akumulátorů s kombinovaným maximálním nabíjecím a vybíjecím proudem 50 A
5. Široký rozsah vstupního napětí akumulátoru (180–800 V)
6. Výstup EPS lze připojit k nesympetrickým zátěžím
7. Na přípojce režimu EPS a přípojce střídavého proudu může paralelně pracovat až 10 střídačů
8. Monitoring prostřednictvím RS485 a WiFi, volitelně prostřednictvím Bluetooth/GPRS

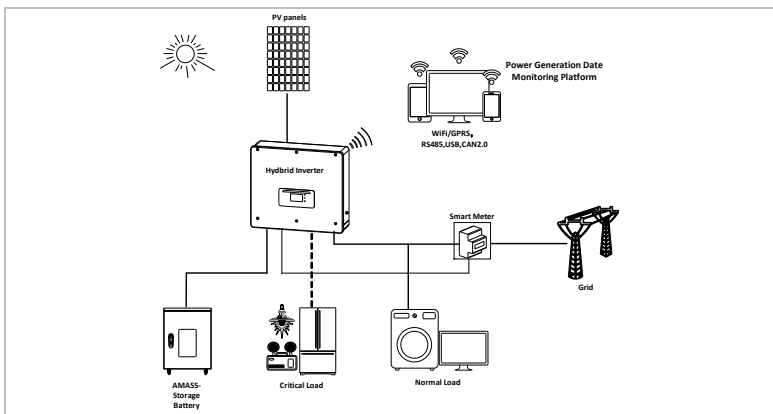
### 3.4.2 Schéma elektrického zapojení



## 3.5 Režimy použití

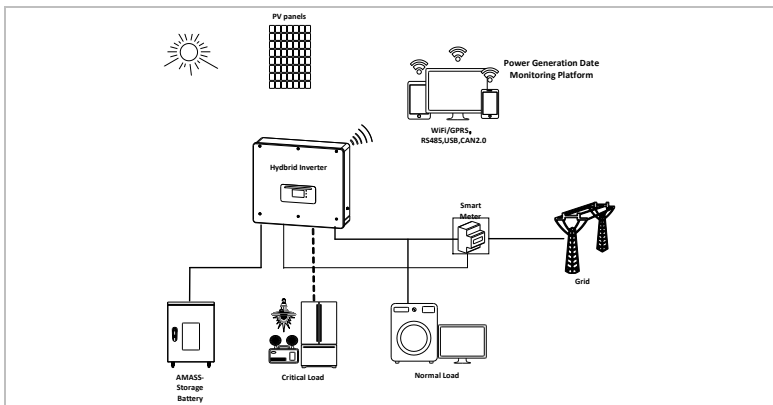
### 3.5.1 Typický systém skladování energie

Typický systém skladování energie s fotovoltaickými panely a akumulátorovými jednotkami připojenými k síti.



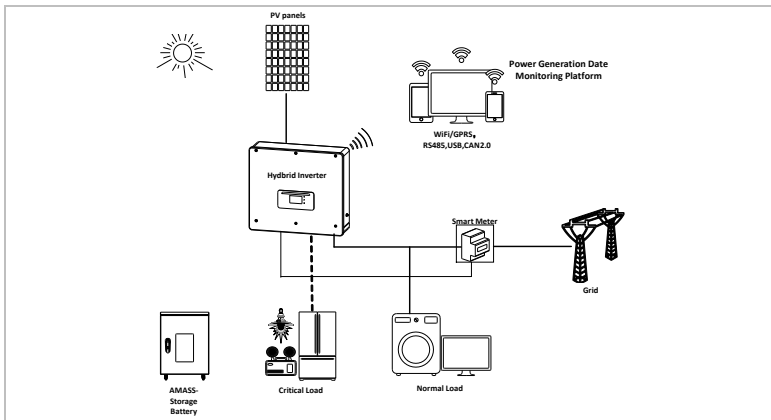
### 3.5.2 Systém bez připojení fotovoltaiky

V této konfiguraci nejsou připojeny žádné fotovoltaické panely a akumulátor se nabíjí připojením k síti.



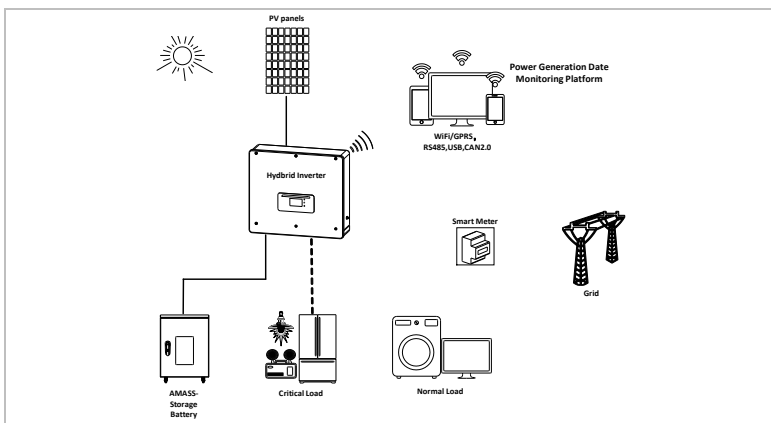
### 3.5.3 Systém bez akumulátoru

V této konfiguraci lze akumulátorovou jednotku (jednotky) přidat později.



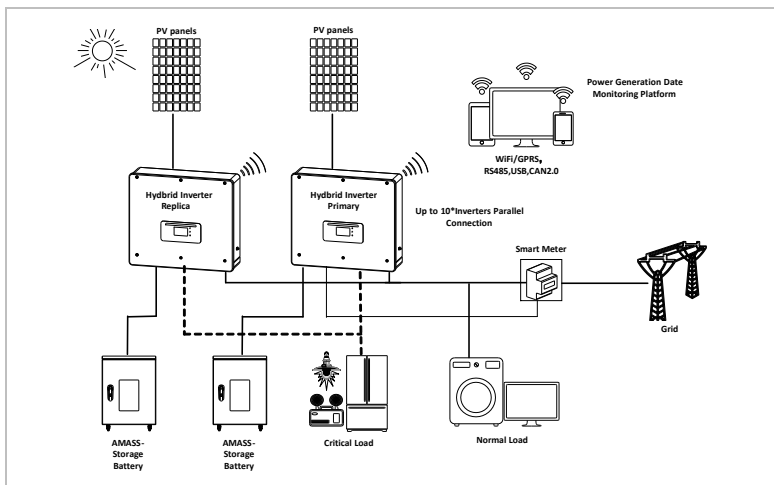
### 3.5.4 Záložní režim (mimo síť)

Pokud není k dispozici připojení k síti, elektřinu pro kritické zatížení zajistí fotovoltaické panely a akumulátor.



### 3.5.5 Systém s více střídači (5–200 kW)

Paralelně lze k přípojkám sítě a režimu EPS připojit až 10 střídačů, což vede k výstupu režimu EPS až 200 kVA.



#### POZNÁMKA

- Invertory připojené paralelně by měly mít stejnou konfiguraci napájení a akumulátorů.
- Elektroměr nebo měřicí proudové transformátory jsou připojeny k hlavnímu střídači. Ovládání všech střídačů se provádí pomocí propojovacího kabelu.
- Pro paralelní spínání několika zařízení se pro připojené zátěže doporučuje použít společný odpínač zátěže střídavého proudu na přípojce zátěže.
- Pro paralelní spínání několika zařízení se pro připojené zátěže doporučuje použít společný odpínač zátěže střídavého proudu na přípojce sítě.

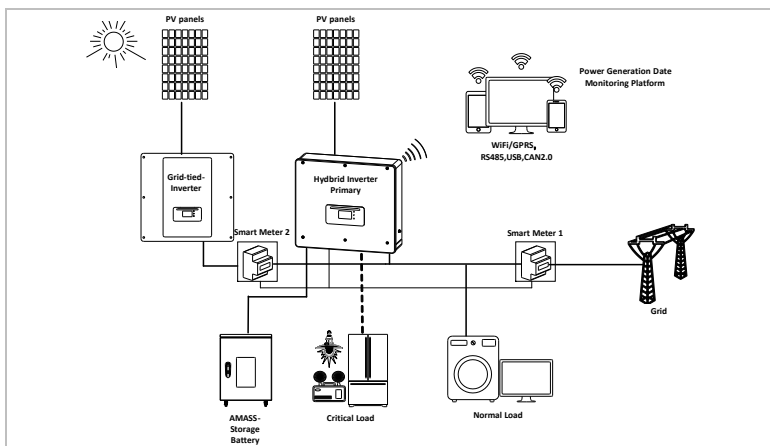
- Aby se zatížení rovnoměrně rozložilo mezi střídače, musí být délka kabelu mezi každým výstupem a zatížením stejná.
- Pokud je maximální zdánlivý výkon zátěže vyšší než 110 % jmenovitého výkonu střídače, nesmí být zařízení připojeno přes svorku zátěže střídavého proudu, ale přímo k síti.

### 3.5.6 Modifikace systému střídavého proudu

V této konfiguraci systému je hybridní systém pro již existující fotovoltaický systém doplněn o solárním střídačem jakékoli značky. Instalaci druhého inteligentního měřicího přístroje lze zhodnotit fotovoltaickou produkcí a využít ji k nabíjení akumulátoru.

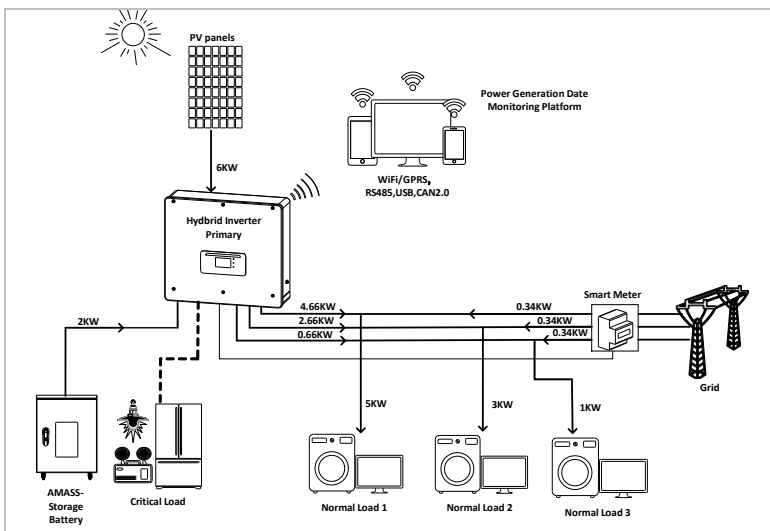
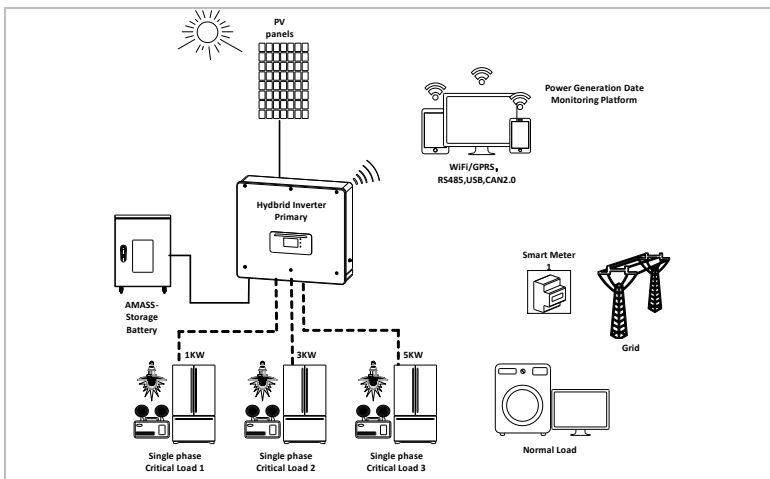
#### POZNÁMKA

- Komunikační adresa měřiče 1 by měla být nastavena na 1. Podobně by měla být komunikační adresa měřiče 2 nastavena na hodnotu 2.



### 3.5.7 Nevyvážené zatížení

Aktivací volby „nevyvážené zatížení“ střídač kompenzuje nevyvážená zatížení buď v režimu EPS, nebo v režimu v síti.





### 3.6 Připojení akumulátorů GTX 3000-H

Použití vlastního akumulátorového systému GTX 3000-H společnosti SOFARSOLAR představuje nejjednodušší způsob, jak vybudovat stupňovatelné akumulátorové systémy. Akumulátorový modul GTX 3000 má jmenovitý výkon 2,5 kWh, což umožňuje vícenásobné konfigurace pro jednu věž od 10 kWh (GTX 3000-H4) do 25 kWh (GTX 3000-H10). Paralelně lze připojit až čtyři akumulátorové věže.

Ke každému ze vstupů akumulátoru HYD 5K...20KTL-3PH lze připojit paralelně až čtyři akumulátorové věže se stejným stejnosměrným napětím, což vede v největší konfiguraci ke jmenovité kapacitě akumulátoru 200 kWh.

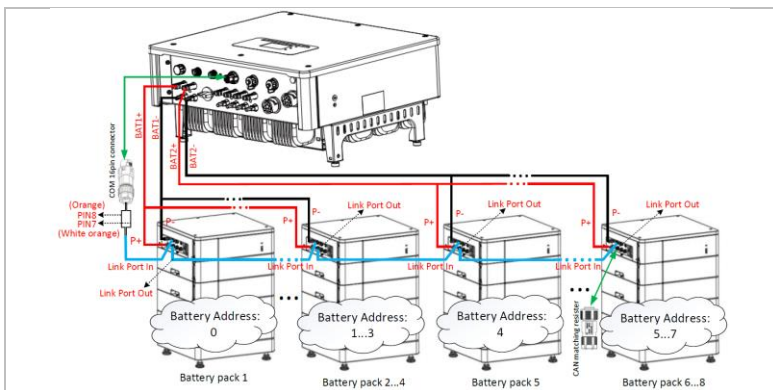
Modely HYD 5 ... 8KTL-3PH mají jeden vstup akumulátoru (max. proud 25 A).

Modely HYD 10 ... 20KTL-3PH mají dva vstupy akumulátoru (max. proud 25 A / 25 A). Vstupy akumulátoru lze nastavit v paralelním režimu, aby dosáhly 50 A / 70 A. Pokud připojíte oba vstupy akumulátoru paralelně kvůli zvýšení nabíjecího a vybíjecího proudu, můžete připojit celkem pouze 4 paralelní akumulátorové systémy se stejným stejnosměrným napětím (jmenovitý výkon až 100 kWh).

#### POZNÁMKA

- Pokud není vstup akumulátoru použit, dohlédněte, aby to bylo nastaveno v nastavení střídače, například:  
System Settings – Input Channel Config – Bat Channel2 – Not Used (Nastavení systému – konfigurace vstupního kanálu – Bat kanál2 – nepoužívá se).

- Konfigurace nastavení akumulátoru by se měla provádět pouze v případě, že je střídač v pohotovostním režimu!  
Pokročilá nastavení – 10. Zap/vyp – Vyp



## POZNÁMKA

- Konfigurace nastavení akumulátoru by se měla provádět pouze v případě, že je střídač v pohotovostním režimu!  
Pokročilá nastavení – 10. Zap/vyp – Vyp
- Pokud není vstup akumulátoru použit, dohlédněte, aby to bylo nastaveno v nastavení střídače, například:  
System Settings – Input Channel Config – Bat Channel2 – Not Used  
(Nastavení systému – konfigurace vstupního kanálu – Bat kanál2 – nepoužívá se).
- Vstupy akumulátoru různých střídačů by neměly být zapojeny paralelně
- Každá akumulátorová věž odpovídá jedinečné adrese akumulátoru. Každou adresu akumulátoru lze nakonfigurovat od 00 do 15 nebo jako not used (nepoužívá se)
- Ostatní parametry akumulátoru by měly být nastaveny podle specifikací akumulátoru

## 4 Instalace

### 4.1 Informace o instalaci

#### NEBEZPEČÍ

##### Nebezpečí požáru

- Střídač NEINSTALUJTE na hořlavém materiálu.
- Střídač NEINSTALUJTE do prostoru, kde je uložen hořlavý nebo výbušný materiál.

#### UPOZORNĚNÍ

##### Nebezpečí popálení

- Střídač NEINSTALUJTE na místech, kde existuje možnost se ho dotknout. Kryt a chladič mohou být během provozu střídače velmi horké.

#### DŮLEŽITÉ

##### Hmotnost zařízení

- Při přepravě a manipulaci s střídačem vezměte v úvahu jeho hmotnost.
- Pro instalaci vyberete vhodné místo a povrch.
- Instalaci střídače pověřte minimálně dvě osoby.
- Střídač neodkládejte ve výšce nad hlavou.

## 4.2 Postup instalace

Mechanická instalace se provádí následujícím způsobem:

1. Před instalací střídač zkontrolujte
2. Připravte instalaci
3. Vyberte místo instalace
4. Dopravte střídač na místo
5. Namontujte zadní panel
6. Nainstalujte střídač

## 4.3 Prohlídka před instalací





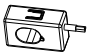





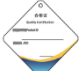

### 4.3.1 Kontrola vnějších obalových materiálů

Obalové materiály a součásti se mohou během přepravy poškodit. Proto je třeba před instalací střídače zkontrolovat vnější obalové materiály. Zkontrolujte vnější obalový materiál, zda není poškozený, např. díry a praskliny. Zjistíte-li jakékoli poškození, střídač nevybalujte a okamžitě se obraťte na přepravní společnost anebo prodejce. Doporučujeme odstranění obalového materiálu do 24 hodin před instalací střídače.

### 4.3.2 Kontrola rozsahu dodávky

Po vybalení střídače zkontrolujte, zda jsou položky dodávky neporušené a kompletní. V případě poškození nebo chybějících součástí se obraťte na velkoobchodníka.

Č.	Obrázek	Popis	Množství
01		Střídač HYD 5K ... 20KTL-3PH	1
02		Nástěnný držák	1
03		Vstupní svorka FV+	4
04		Vstupní svorka FV-	4
05		Konektor MC4 kontaktu FV+	4
06		Konektor MC4 kontaktu FV-	4
07		Vstupní konektor BAT	2
08		Konektor kontaktu BAT+	2
09		Konektor kontaktu BAT-	2
10		Zajištěné kovové svorky vstupní napájecí kabel u BAT+	2
11		Šestihranná matice M6	2
12		Rozpěrné šrouby M8*80 (nástěnný držák)	4
13		Připojení k síti střídavého proudu	1
14		Připojení střídavé zátěže	1
15		Připojení propojovacího portu	1

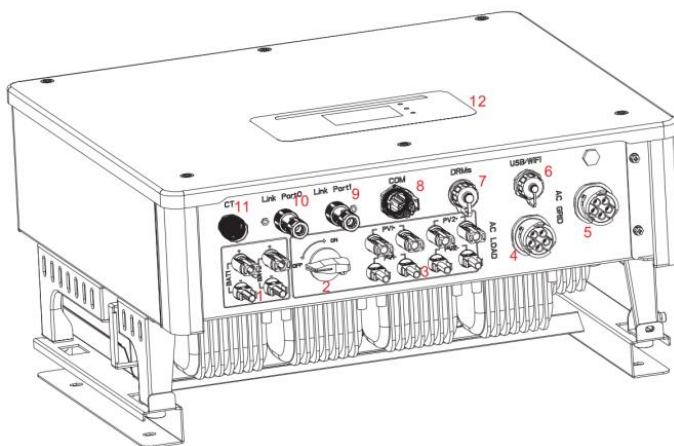
Č.	Obrázek	Popis	Množství
16		8pól. svorka Odpor svorek pro paralelní systém	1
17		Připojení prostřednictvím DRM	1
18		6pól. konektor pro proudový transformátor	1
19		Třífázový chytrý elektroměr DTSU666	1
20		Proudový transformátor s děleným jádrem (HY94C5-200 nebo AKH-0.66/K-24 200A/5A) pouze pro chytré elektroměry	3
21		16pól. konektor COM	1
22		Šroub s křížovou hlavou M4X14, tři (pro zámek spínače stejnosměrného proudu)	1
23		Snímač teploty NTC (5M) při použití vnitřního BMS	1
24		Ruční	1
25		Záruční list	1
26		Certifikát kvality	1
27		Protokol o zkoušce, zkouška výkonu	1

## 4.4 Přípojky

### **⚠ UPOZORNĚNÍ**

#### Poškození během přepravy

- Před instalací pečlivě zkontrolujte obal výrobku a přípojky.



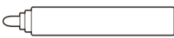

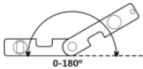



- |   |  |   |                              |
|---|--|---|------------------------------|
| ① | Připojení baterie                                    | ② | Spínač stejnosměrného napětí |
| ③ | Vstupní svorky FV                                    | ④ | Připojení střídavé zátěže    |
| ⑤ | Připojení k síti střídavého                          | ⑥ | USB/WiFi                     |
| ⑦ | Režimy DRM   | ⑧ | Komunikační spojení          |
| ⑨ | Propojovací port 1                                   | ⑩ | Propojovací port 0           |
| ⑪ | Připojení snímače proudu<br>(proudový transformátor) | ⑫ | LCD displej                  |

## 4.5 Nástroje

Připravte si nástroje požadované pro instalaci a elektrické připojení.

Č.	Nástroj	Model	Funkce
01		Vrtací kladivo Doporučený průměr vrtáku: 8 mm	Používá se k vrtání otvorů do zdi.
02		Šroubovák	Zapojení
03		Křížový šroubovák	Používá se k demontáži a montáži šroubů svorky střídavého proudu
04		Nástroj na vyjmutí kontaktu	Používá se k vyjmutí svorky FV
05		Odizolovací kleště	Používají se k odizolování drátů
06		Inbusový klíč 6 mm	Používá se k přišroubování zadního panelu k střídači
07		Krimpovací kleště	Používají se ke krimpování napájecích kabelů
08		Multimetr	Používá se kontrole uzemnění



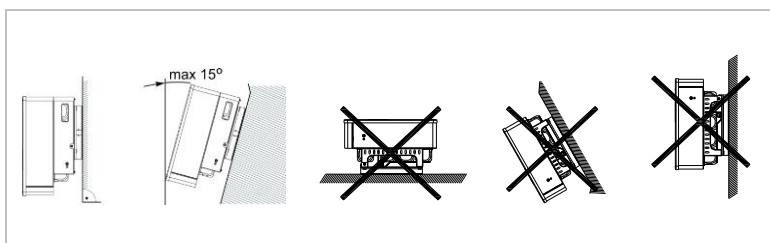
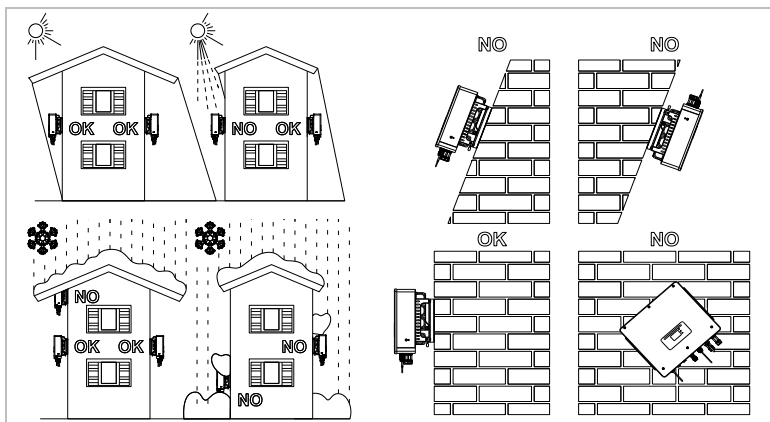
Č.	Nástroj	Model	Funkce
09		Značkovač	Používá se pro označení
10		Pásmo	Používá se k měření vzdáleností
11		Vodováha	Používá se pro vyrovnaní nástěnného držáku
12		ESD rukavice	pro montéra
13		Ochranné brýle	pro montéra
14		Protiprachová respirační maska	pro montéra

## 4.6 Požadavky na okolní prostředí instalace

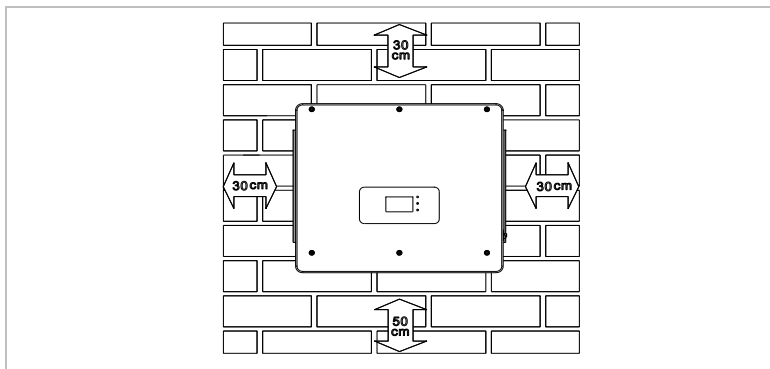
- Vyberte si suché, čisté a uklizené místo, vhodné pro instalaci.
- Rozsah teploty okolního prostředí: -25–60 ° C.
- Relativní vlhkost: 0–100 % (nekondenzující).
- Střídač by měl být nainstalován na dobře větraném místě.
- Střídač neumísťujte do blízkosti hořlavých nebo výbušných materiálů.
- Kategorie přepětí střídavého proudu střídače je kategorie II.
- Maximální nadmořská výška: 4 000 m
- Stupeň znečištění: 4

## 4.7 Místo instalace

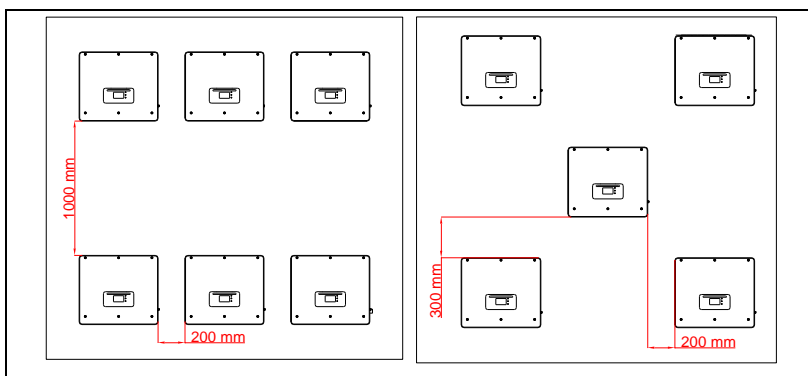
Pro instalaci střídače zvolte vhodnou polohu. Zajistěte splnění následujících požadavků:



Minimální vzdálenosti pro jednotlivé **HYD 5K...20KTL-3PH** střídače:

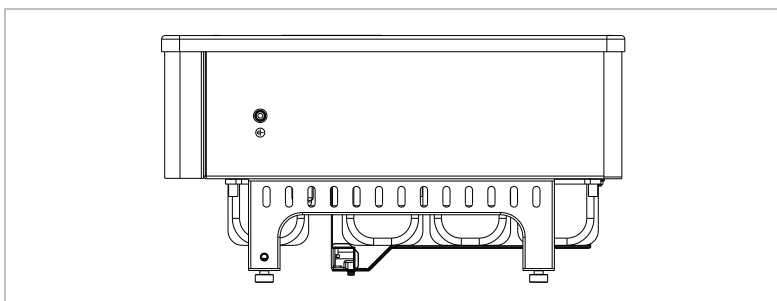
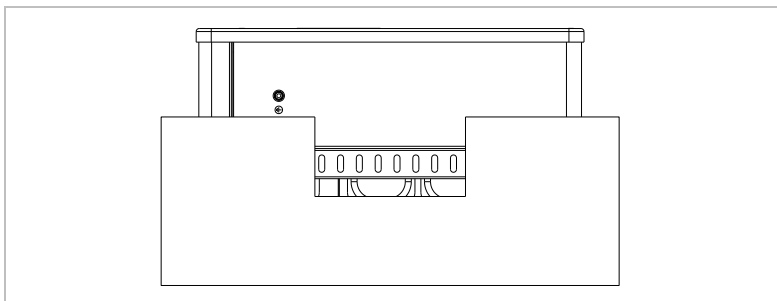


Minimální vzdálenosti pro několik **HYD 5K...20KTL-3PH** střídačů:



## 4.8 Vybalení střídače

1. Otevřete obal a střídač uchopte oběma rukama zespona po obou stranách.



2. Vyměte střídač z obalu a přesuňte jej na místo instalace.

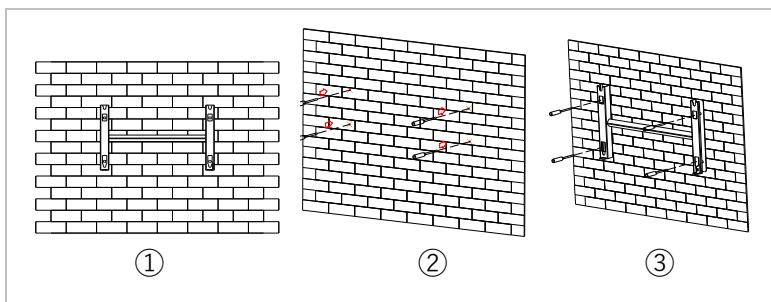
## POZOR

### Mechanické poškození

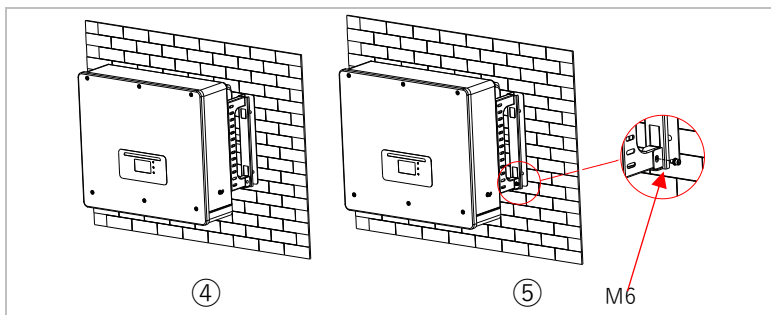
- Chcete-li předejít zraněním a poškození zařízení, zajistěte, aby byl střídač během přesunu vyvážený – je velmi těžký.
- Nepokládejte střídač na jeho přípojky, protože nejsou zkonstruovány tak, aby unesly jeho hmotnost. Střídačem položte na zem horizontálně.
- Když střídač položíte na zem, dejte pod něj pěnový materiál nebo papír, abyste ochránili jeho kryt.

## 4.9 Instalace střídače

1. Nástěnný držák přiložte na požadované místě a označte tři otvory. Nástěnný držák odložte stranou a vyvrtejte otvory.
2. Do otvoru svisle zasuněte rozpěrný šroub M8\*80 a zkontrolujte, zda je hloubka zasunutí dostatečná.
3. Vyrovnajte nástěnný držák podle otvorů a upevněte jej utažením rozpěrných šroubů a matic.



4. Umístěte střídač do nástěnného držáku a upevněte jej šestihranným šroubem M6
5. Střídač můžete na nástěnném držáku zajistit pomocí zámku.



## 5 Elektrická zapojení

### 5.1 Bezpečnostní pokyny

Tato část popisuje elektrická zapojení střídače HYD 5K ... 20KTL-3PH. Před připojením kabelů si ji řádně a pečlivě přečtěte.

#### **NEBEZPEČÍ**

##### **Elektrické napětí na přípojkách stejnosměrného napětí**

- Před elektrickým zapojením zajistěte, aby byl spínač stejnosměrného proudu vypnutý. Důvodem je, že v kondenzátoru zůstává elektrický náboj i po vypnutí spínače stejnosměrného proudu. Proto musí uplynout alespoň 5 minut, než se kondenzátor elektricky vybijí.

#### **NEBEZPEČÍ**

##### **Elektrické napětí**

- Fotovoltaické moduly generují při vystavení slunečnímu záření elektrickou energii, což může představovat nebezpečí úrazu elektrickým proudem. Proto fotovoltaické moduly před připojením ke vstupnímu kabelu stejnosměrného napájení zakryjte neprůhlednou fólií.

#### **NEBEZPEČÍ**

##### **Elektrické napětí na přípojkách stejnosměrného napětí**

- Při práci na vysokonapěťových/vysokoproudých systémech, jako jsou střídače a akumulátorové systémy, použijte pryžové rukavice a ochranný oděv (ochranné brýle a obuv).

## POZOR

### Kvalifikace

- Instalaci a údržbu střídače musí provádět elektrikář.

## POZNÁMKA

- Napětí naprázdno sériově zapojených modulů musí být nižší nebo rovno 1 000 V.

Připojené fotovoltaické moduly musí splňovat normu IEC 61730 třída A.

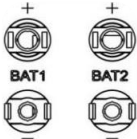
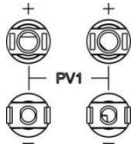
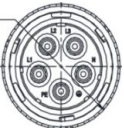
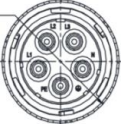
Model	Isc PV (absolutní maximum)	Maximální výstupní přepětová ochrana
HYD 5KTL-3PH	15 A/15 A	8 A*3
HYD 6KTL-3PH		10 A*3
HYD 8KTL-3PH		13 A*3
HYD 10KTL-3PH	30 A/30 A	16 A*3
HYD 10KTL-3PH-A*		16 A*3
HYD 15KTL-3PH		24 A*3
HYD 20KTL-3PH		32 A*3

DVC (klasifikace rozhodujícího napětí) je napětí v obvodu, které se při správném používání v nejhorsím případě trvale vyskytuje mezi dvěma libovolnými živými částmi:

<b>Rozhraní</b>	<b>DVC</b>
Vstupní připojení FV	DVCC
Připojení střídavého proudu	DVCC
Připojení baterie	DVCC
Připojení zátěže	DVCC
Rozhraní USB/WiFi	DVCA
Rozhraní COM	DVCA
Rozhraní CT	DVCA
Režimy DRM	DVCA
Propojovací port	DVCA



## 5.2 Přehled zapojení

Součást	Popis	Doporučený typ kabelu
	+ : Připojte kladný kabel lithiového akumulátoru - : Připojte záporný kabel lithiového akumulátoru	Venkovní vícežilový měděný kabel (4...6 mm <sup>2</sup> )
	+ : Připojte kladný kabel fotovoltaické soustavy - : Připojte záporný kabel fotovoltaické soustavy	Kabel FV (4...6 mm <sup>2</sup> )
 <p>Zatížení</p>	L1 L2 L3 N PE	Venkovní vícežilový měděný kabel (6...10 mm <sup>2</sup> )
 <p>AC</p>	L1 L2 L3 N PE	

## 5.3 Přehled systému

V závislosti na požadavcích uživatele, stávající elektrické infrastruktuře a místních předpisech jsou možné různé konfigurace systému. Rozvaděč musí být nakonfigurována tak, aby vyhovovala požadavkům provozovatele elektrické sítě.

Střídač má integrované relé na střídavý proud pro odpojení všech fází a nulového vodiče od sítě v případě poruchy nebo výpadku sítě.

Funkce střídače pro generování a omezení příkonu vyžadují použití externího měřicího zařízení pro získání informací o síti.

Existují 3 konfigurace systému:

System A: Přímé měření energie pomocí měřicích proudových transformátorů (až 300 A)

System B: Měření energie pomocí elektroměru + měřicích proudových transformátorů

System C: Měření energie pomocí elektroměru (do 80 A)

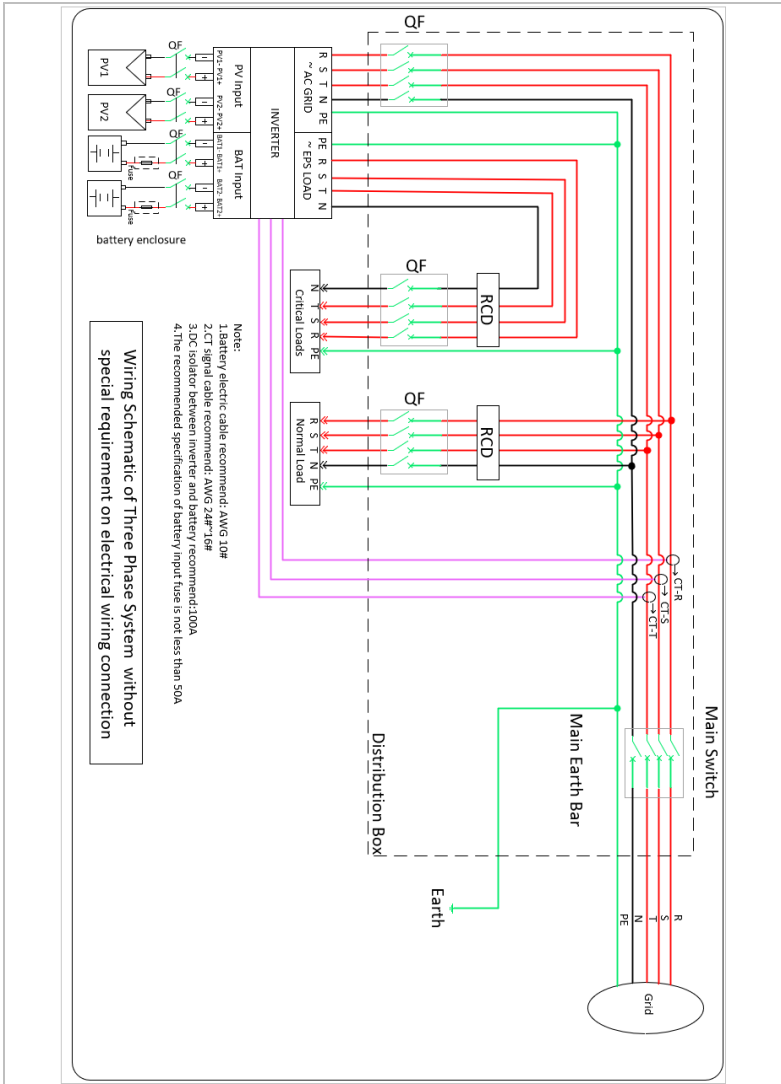
### POZNÁMKA

- Pro systém B si zákazníci mohou na základě instalace vybrat různé měřicí proudové transformátory. Sekundární proud musí být 5 A.

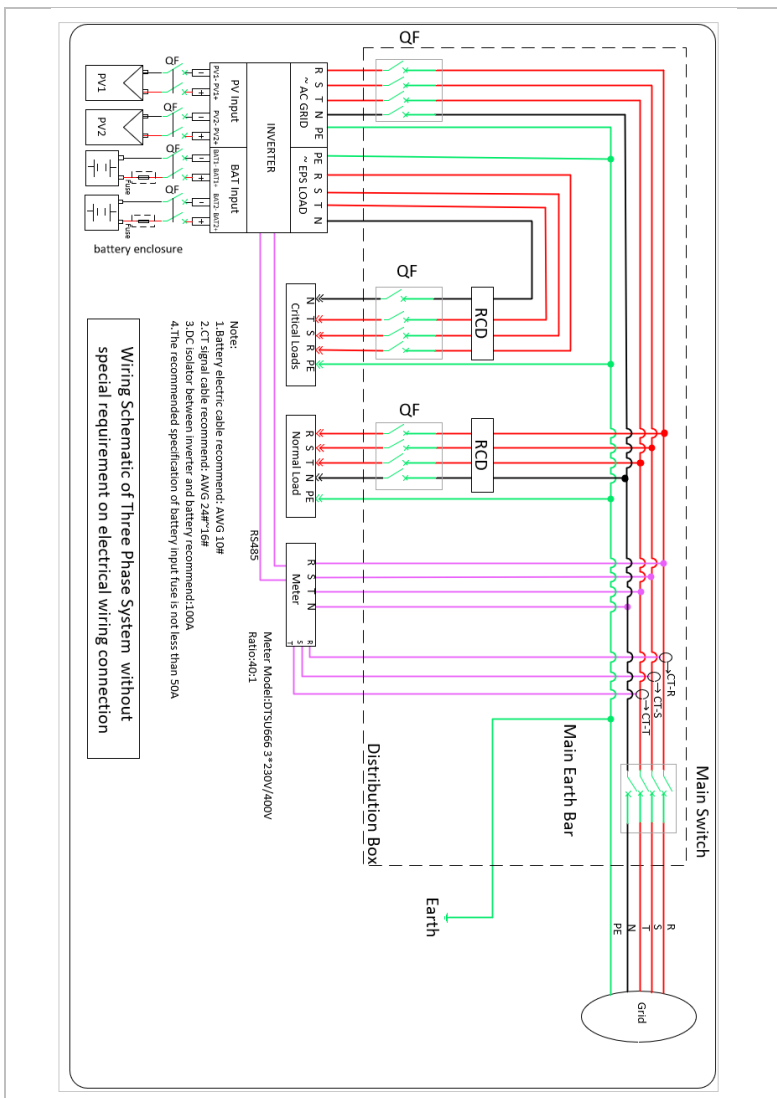
### ⚠ UPOZORNĚNÍ

- V následujících třech situacích musí být systém nejprve připojen k pojistce a potom ke vstupní svorce stroje:
  - Olověný akumulátor
  - Lithiový akumulátor bez BMS
  - K jednomu vstupu je připojeno více lithiových akumulátorů

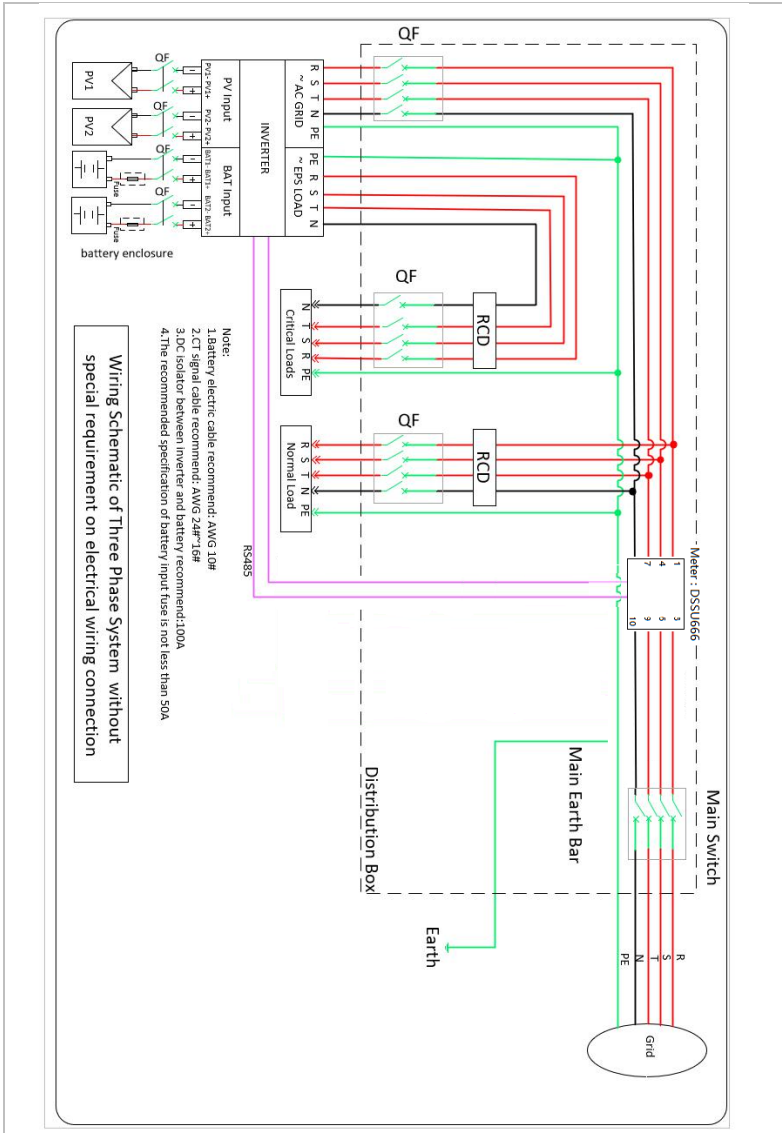
### 5.3.1 Systém A: Přímé měření pomocí měřicích proudových transformátorů



### 5.3.2 Systém B: Měření pomocí elektroměru + měřících proudových transformátorů



### 5.3.3 Systém C: Měření pouze pomocí elektroměru



### Elektroměr: DTSU666 (součást rozsahu dodávky)

Technické údaje	
<b>Napětí</b>	Střídavý proud 3 × 230/400 V
<b>Proud</b>	1,5(6) A
<b>Frekvence</b>	50/60 Hz
<b>Impulsy</b>	6 400 imp/kWh
<b>Přesný výkon</b>	Aktivní třída 0,5S, reaktivní třída 2

## 5.4 Elektrické připojení

Elektrické připojení se provede následujícím způsobem:

1. Připojte kabel PE
2. Připojte vstupní kabel stejnosměrného proudu
3. Připojte kabel akumulátoru
4. Připojte výstupní kabel střídavého proudu
5. Připojte komunikační kabel (volitelná možnost)

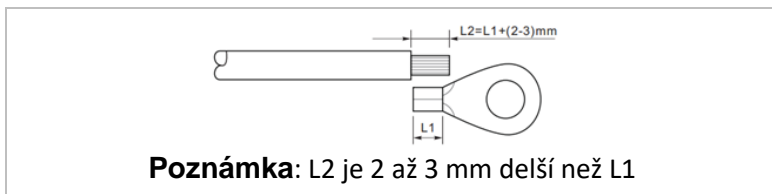
## 5.5 Připojení kabelů PE

Připojte střídač k liště vyrovnání potenciálů pomocí ochranného zemního kabelu (PE) pro uzemnění.

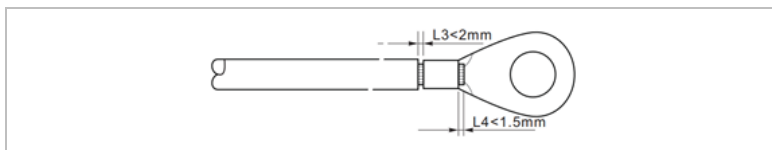
## POZOR

### Uzemnění pólů není přípustné!

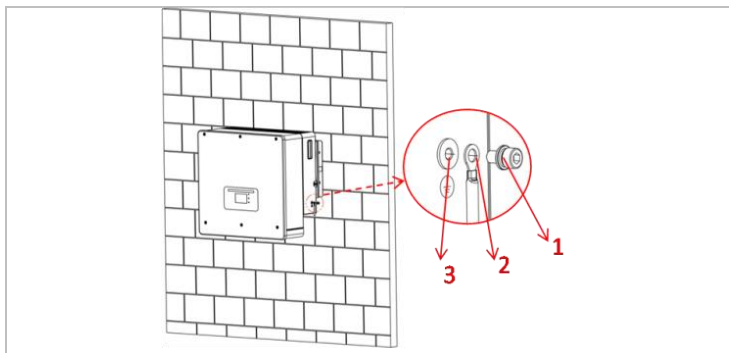
- Jelikož střídač nemá transformátor, NESMÍ být kladné a záporné póly fotovoltaického generátoru uzemněny. V opačném případě dojde k poruše střídače. Ve fotovoltaickém systému ne všechny živé kovové části (např. rámy fotovoltaických modulů, rám fotovoltaiky, kryt svorkovnicové skříně generátoru, kryt střídače) vyžadují uzemnění.
1. Odstraňte izolaci kabelu. (Pro venkovní použití se pro uzemnění doporučují kabely o průřezu  $\geq 4 \text{ mm}^2$ ).



2. Připojte krimpováním kabel ke kroužkové svorce:



3. Nainstalujte připojenou kroužkovou svorku a podložku pomocí šroubu M6 a utáhněte je kroučícím momentem 3 Nm pomocí inbusového klíče:



① Podložka M6

② Kroužková svorka

③ Závitový otvor

## 5.6 Připojení stejnosměrných vedení pro fotovoltaické moduly a akumulátor

### POZNÁMKA

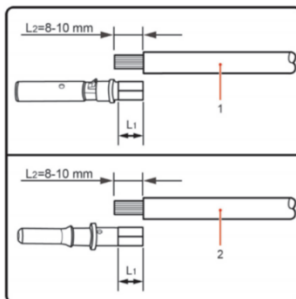
- Kroky připojení akumulátoru a fotovoltaického systému jsou stejné, liší se pouze specifikace svorek. Barva svorky akumulátoru je modrá, barva svorky fotovoltaického systému je černá.

Řiďte se doporučenými rozměry kabelů:

Průřez kabelu (mm <sup>2</sup> )		Vnější průměr kabelu (mm)
Rozsah	Doporučená hodnota	
4,0 ... 6,0	4,0	4,5 ... 7,8



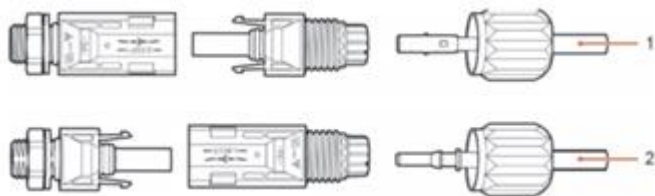
1. Odstraňte z kladných a negativních přípojek krimpovací kontakty.
2. Odstraňte izolaci kabelů:



**Poznámka: L2 je 2 až 3 mm delší než L1**

- ① Kladný kabel stejnosměrného      ② Záporný kabel stejnosměrného

3. Vložte kladné a záporný kabely stejnosměrného proudu do odpovídajících kabelových průchodek.
4. Kabely stejnosměrného proudu zakrmpujte. Zakrmpovaný kabel musí být schopen odolávat tažné síle 400 Nm.

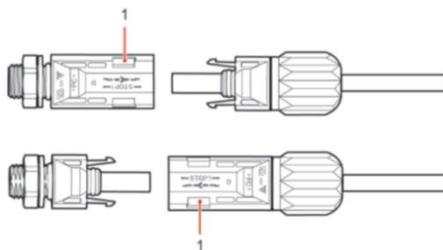


- ① Kladný napájecí kabel      ② Záporný napájecí kabel

### UPOZORNĚNÍ

#### Nebezpečí obrácené polarity!

- Před zapojením do stejnosměrných přípojek ověřte, zda je správná polarita!
5. Zasuňte krimpované kabely stejnosměrného proudu do příslušného krytu konektoru, dokud neuslyšíte „cvaknutí“.
  6. Našroubujte kabelové průchodky zpět do krytu konektoru.
  7. Vložte kladné a záporné konektory do odpovídajících vstupních svorek stejnosměrného proudu střídače, dokud neuslyšíte „cvaknutí“.



### ① Blokování

**Poznámka:** Do nepoužitých přípojek stejnosměrného proudu vložte ochranné krytky.

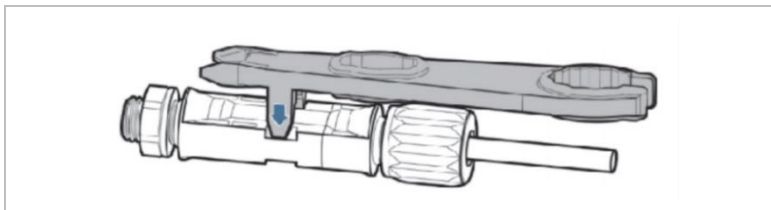
### Odstranění konektorů

#### UPOZORNĚNÍ

#### Nebezpečí vzniku stejnosměrného oblouku

- Před vyjmutím kladného a záporného konektoru se ujistěte, že byl spínač stejnosměrného proudu nastaven do polohy vypnuto.

Chcete-li ze střídače odstranit kladné a záporné připojení, vložte do blokování klíč pro vyjmutí a zatlačte něj odpovídající silou, jak je znázorněno na následujícím obrázku:



## 5.7 Připojení napájecích kabelů střídavého proudu

Napájecí kabely střídavého proudu se používají k připojení střídače ke kritickým zatížením (přes port EPS) a k rozdělovači střídavého proudu nebo k elektrické síti.

### UPOZORNĚNÍ

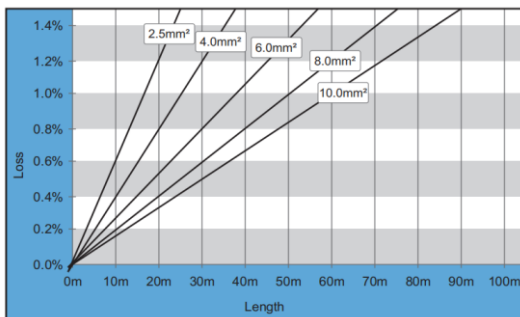
#### Připojení střídavého proudu

- Každý střídač musí mít vlastní jistič.
- Odpojovací zařízení střídavého proudu musí být snadno přístupné.

### POZNÁMKA

- Střídač HYD 5K...20KTL-3PH má vestavěnou ochranu AFI (univ. proudový chránič). Pokud je vyžadována externí ochrana AFI, doporučujeme ochranu AFI typ A se reziduálním proudem 100 mA nebo vyšším.
- Dodržujte vnitrostátní pravidla a předpisy pro instalaci externích relé nebo jističů!

Kabel střídavého proudu by měl být správně dimenzován, aby se zajistilo, že ztráta napájení v kabelu střídavého proudu bude nižší než 1 % jmenovitého výstupu. Pokud je odpor kabelu střídavého proudu příliš vysoký, zvýší se střídavé napětí a to může způsobit odpojení střídače od elektrické sítě. Vztah mezi unikajícím výkonem ve kabelu střídavého proudu, délkou kabelu a průřezem kabelu, je zobrazen na následujícím obrázku:



## 5.8 Instalace konektoru střídavého proudu

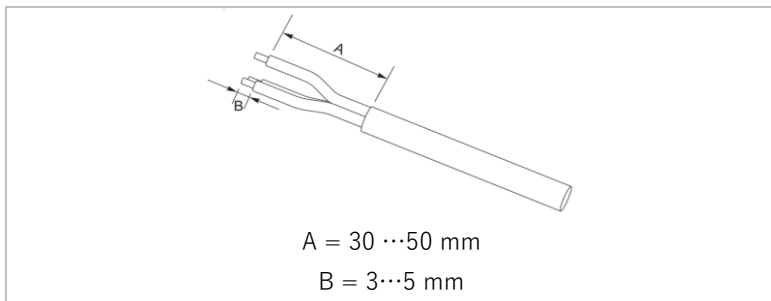
### ⚠ UPOZORNĚNÍ

#### Elektrické napětí

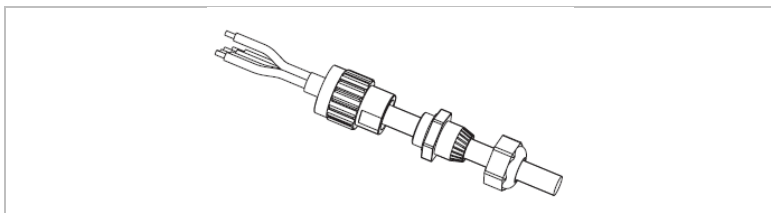
- Před vyjmutím konektoru střídavého proudu zajistěte, aby byla vypnutá síť

Pro instalaci konektoru střídavého proudu následujte kroky uvedené níže.

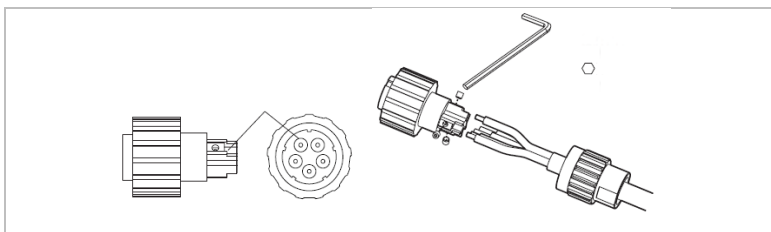
1. Vyberte vhodný kabel podle výše uvedeného schématu. Odstraňte izolační vrstvu výstupního kabelu střídavého proudu pomocí odizolovacích kleští podle následujícího obrázku:



2. Demontujte konektor podle následujícího schématu. Ved'te kabel výstupu střídavého proudu skrz kabelovou průchodku.



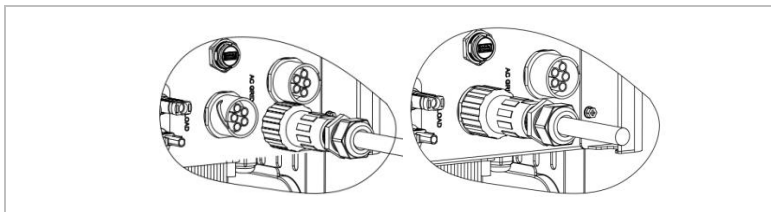
3. Připojte kabel střídavého proudu podle následujících požadavků a svorku utáhněte inbusovým klíčem.



Připojení	Kabel
L1	Fáze 1 (hnědá)
L2	Fáze 2 (černá)

L3	Fáze 3 (šedá)
N	Neutrální vodič (modrý)
PE	Zemnicí kabel (žlutozelený)

4. Namontujte kryt konektoru a utáhněte kabelovou průchodku.



5. Připojte konektor střídavého proudu k přípojce střídavého proudu střídače otáčením po směru pohybu hodinových ručiček, až zapadne na místo.

### POZNÁMKA

- Konektor střídavého proudu odpojte otáčením proti směru pohybu hodinových ručiček.

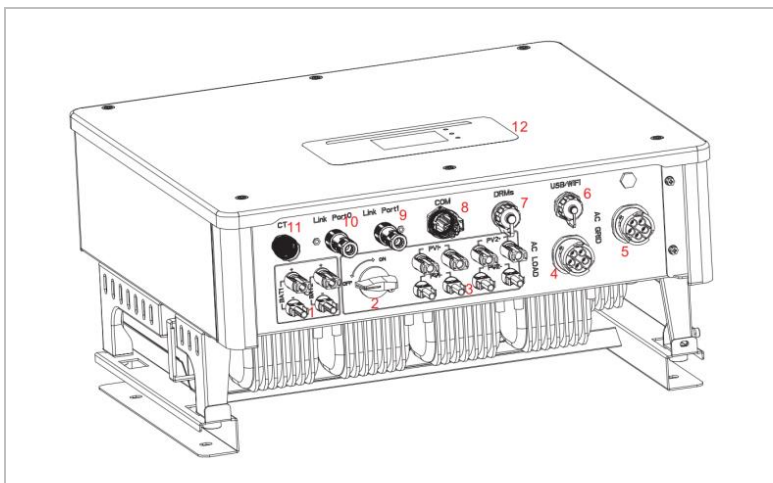
### ⚠ UPOZORNĚNÍ

#### Elektrické napětí

- Před odstraněním konektoru střídavého proudu zajistěte, aby byla vypnutá síť.

## 5.9 Komunikační rozhraní

Umístění komunikačních rozhraní zařízení HYD 5K ... 20KTL-3PH jsou zobrazena níže:



Č.	Připojení	Funkce
⑥	USB/WiFi	Port USB pro aktualizaci firmwaru a import bezpečnostních parametrů; port pro připojení flashdisku záznamníku (WiFi, GPRS)
⑦	Režimy DRM	Režimy odezvy na požadavek/logické rozhraní pro ovládání střídače
⑧	COM	Multifunkční komunikační port
⑨	Propojovací port 1	Provoz master/slave více střídačů



⑩

 Propojovací  
port 0

### 5.9.1 Multifunkční komunikační port

Konkrétní přiřazení KOLÍKŮ naleznete v následující tabulce.

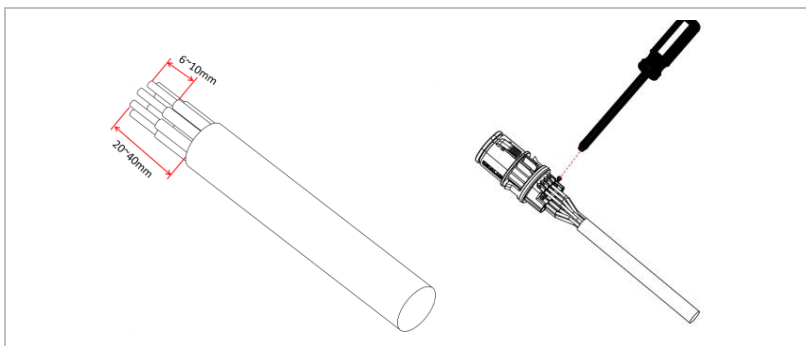


Funkce	Kolík	Definice	Poznámka
Monitorování střídače a ovládání systému	1	RS485 A1-1	RS485 signál +
	2	RS485 A1-2	RS485 signál +
	3	RS485 B1-1	RS485 signál -
	4	RS485 B1-2	RS485 signál -
Port elektroměru	5	RS485 A2	RS485 signál +
	6	RS485 B2	RS485 signál -
Komunikace se systémem řízení akumulátoru (automatická identifikace sběrnice CAN nebo RS485)	7	CAN0_H	Vysoká rychlost přenosu dat CAN
	8	CAN0_L	Nízká rychlost přenosu dat CAN
	9	GND.S	BMS komunikace GND
	10	485TX0+	RS485 signál +
	11	485TX0-	RS485 signál -
Měření teploty akumulátorů bez BMS (například olověné akumulátory)	12	GND.S	Signál GND
	13	Tepl. BAT	Vzorkování teploty baterie
Suchý kontakt pro elektrické	14	DCT1	Suchý kontakt 1

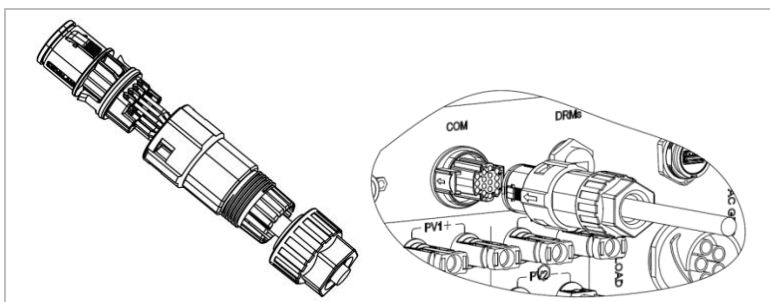
spínání	15	DCT2	Suchý kontakt 2
Zásuvka 12 V	16	VCC	Komunikace VCC

Při připojení komunikačního kabelu následujte kroky uvedené níže.

1. Odstraňte plášť kabelu v délce 20 až 40 mm.



2. Připojte vodiče podle požadovaných funkcí a kolíků (viz tabulku výše).
3. Zavřete kryt a kabelovou průchodku zajistěte otočením ve směru pohybu hodinových ručiček.



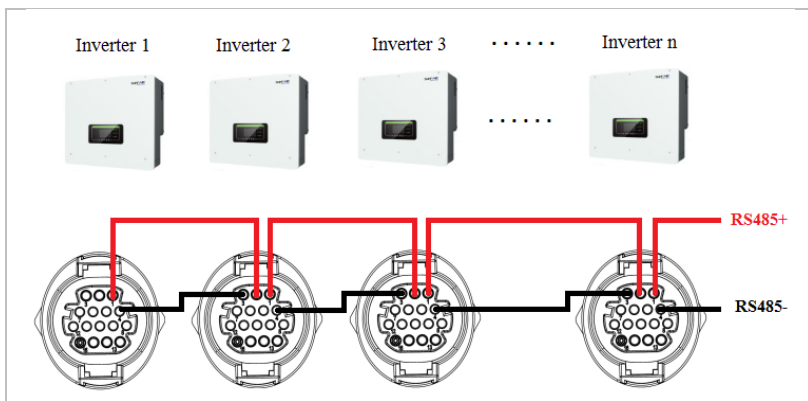
## POZNÁMKA

- Funkce komunikačního rozhraní je třeba nastavit na LCD displeji střídače. Dodržujte pokyny pro obsluhu uvedené v kapitole 7.

### 5.9.2 RS485

Pro monitorování a ovládání několika střídačů připojte vodiče RS485 do uzavřeného cyklu.

Na posledním střídači musíte mezi kolíky 3 a 4 sběrnici ukončit rezistorem 120 ohmů.



### 5.9.3 Elektroměr

#### POZNÁMKA

- Elektroměr DTSU666 0.05-1.5(6) A a měřicí proudové transformátory (HY94C5-200) se dodávají se střídačem.
- Maximální vstupní proud elektroměru: 5 A
- Max. měřený proud: 200 A (poměr: 40:1)

Integrované funkce řízení energie integrované v HYD 5K...20KTL-3PH vyžadují měření toku energie v bodě připojení sítě. Existují různé možnosti konfigurace systému. Lze jej měřit pomocí měřících proudových transformátorů (do 300 A) nebo pomocí přímého připojení (do 80 A).

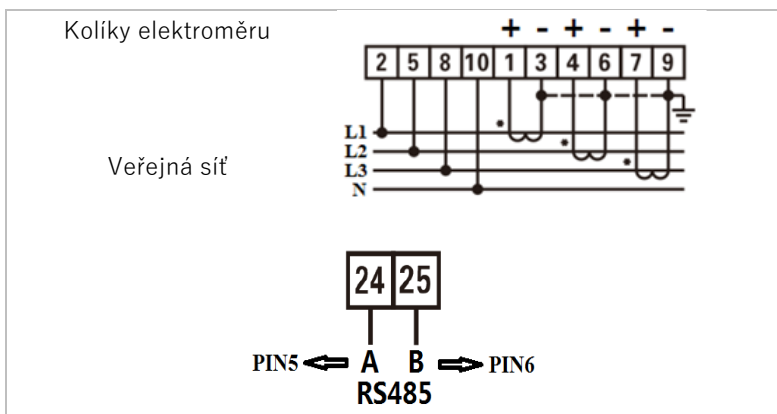
Přiřazení KOLÍKŮ pro RS485 mezi střídačem a elektroměrem naleznete v tabulce níže.

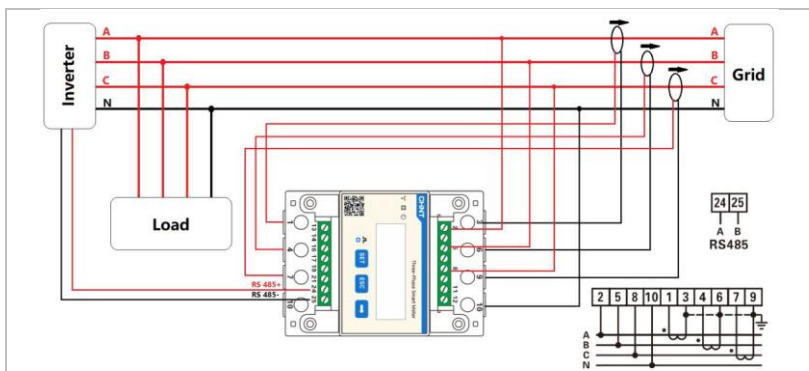
Kolík portu COM střídače	Funkce	Kolík měřiče
Kolík 5	RS485+ (A2)	Kolík 24
Kolík 6	RS485- (B2)	Kolík 25

## POZNÁMKA

- Použijte stíněný kroucený dvoužilový kabel
- Vnější průměr mědi musí být větší než 0,5 mm<sup>2</sup>
- Ved'te jej mimo dosah napájecích kabelů nebo jiných elektrických polí
- Maximální vzdálenost 1 200 metrů

## Elektroměr s připojením měřicího proudového transformátoru (systém A, výchozí)

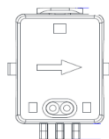




## POZNÁMKA

- Šipky na proudových transformátorech směřují k síti.
- Měření do 200 A

P1 → P2 Grid



## Konfigurace elektroměru

Elektroměr je předkonfigurován pro použití se střídačem s těmito nastaveními:

Adresa Modbus: 1

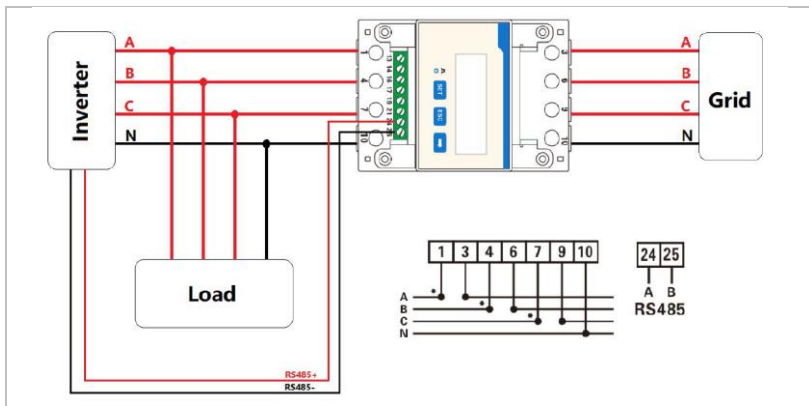
Přenosová rychlost: 9 600

Aktuální poměr: 40:1

## Přímé připojení elektroměru (systém C)

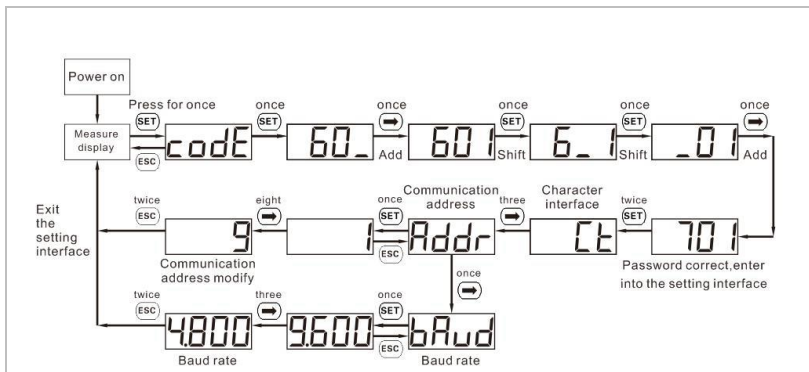
Elektroměr typu Chint DTSU666 (5/80 A) je třeba zakoupit samostatně, není součástí dodávky.

Max. vstupní proud: 80 A

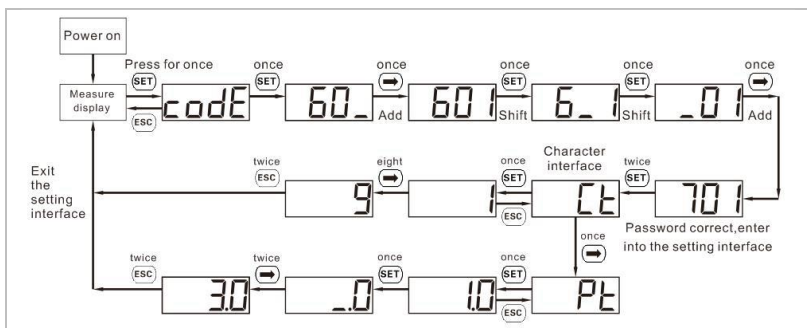


Pokud chcete změnit nebo zkontrolovat nastavení, postupujte podle návodu níže:

### Nastavení adresy Modbus a přenosové rychlosti



### Nastavení aktuálního poměru



### 5.9.4 Snímač teploty

Pro akumulátory bez BMS (například olověné akumulátory) je třeba připojit snímač teploty, který je součástí dodávky. Snímač umístíte na akumulátor.

### 5.9.5 Připojení BMS

Pro akumulátory s BMS (například akumulátory Li-Ion) je třeba připojit k systému řízení akumulátoru buď sběrnici CAN nebo RS485.

Střídač bude používat sběrnici CAN nebo sběrnici RS485 podle volby akumulátoru v nabídce střídače.

#### Připojení GTX 3000-H

Pro připojení akumulátoru GTX 3000-H k střídači se řiďte přiřazeními kolíků níže:

Port COM střídače	Funkce	Komunikační kabel GTX 3000-H	Port akumulátoru „Link In“
Kolík 7	CAN0_H	Bílá-oranžová	Kolík 2
Kolík 8	CAN0_L	Oranžová	Kolík 4



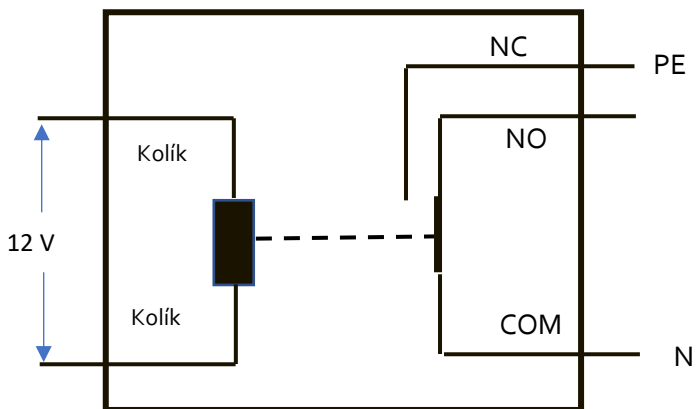
### 5.9.6 Suchý kontakt

Suchý kontakt signalizuje režim ZAP a EPS. Může dodávat napětí 12 V DC během stavu síť zap a během režimu EPS přejde na 0 V.

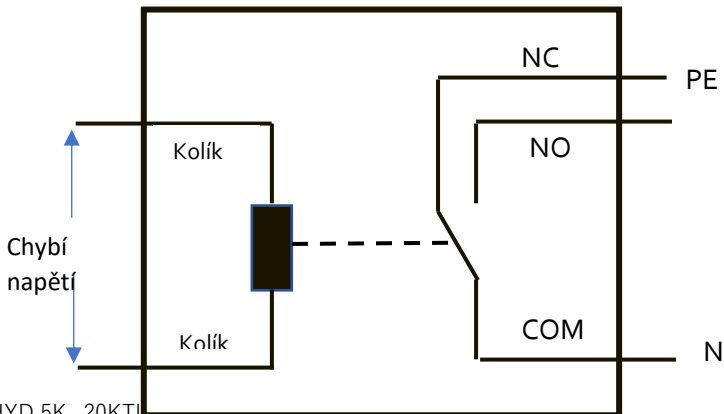
**Poznámka: Funkce je k dispozici od firmwaru V8**

Níže je schéma, jak jej lze použít k přepnutí připojení N-PE v režimu síť vyp:

Stav síť zap:



režim EPS:



### 5.9.7 Zdroj napájení komunikace

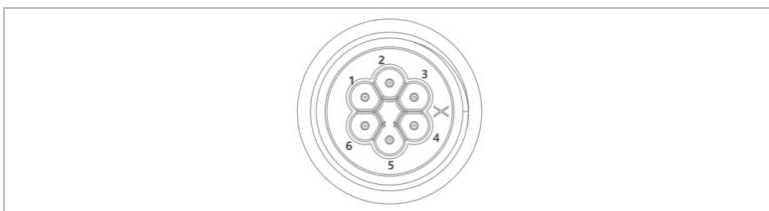
Zdroj napájení lze použít pro externí komunikační zařízení.

### 5.9.8 Rozhraní měřicího proudového transformátoru

Pro konfigurace podle systému A jsou měřicí proudové transformátory připojeny přímo k střídači bez elektroměru.

Tyto měřicí proudové transformátory je nutné zakoupit samostatně a musí mít na připojení střídače max. jmenovitý proud 100 mA.

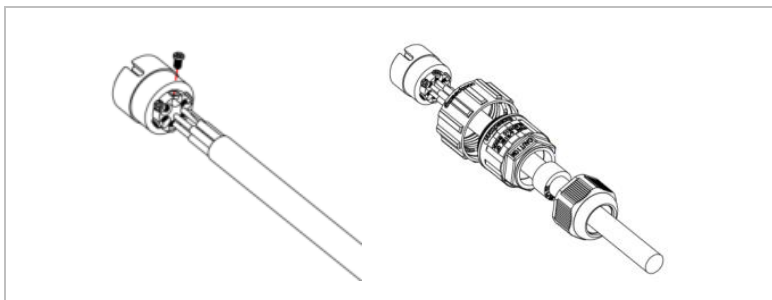
Konkrétní připojení KOLÍKŮ naleznete v níže uvedené tabulce.



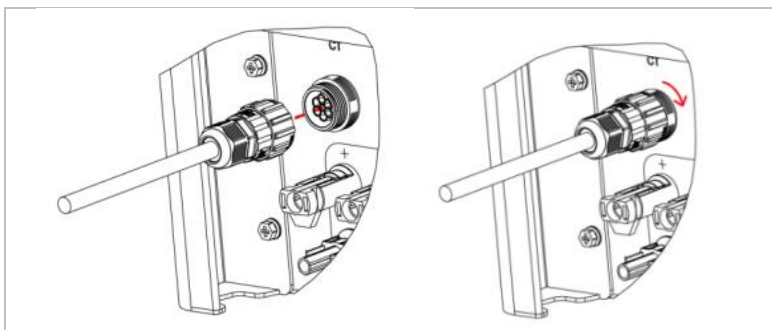
Kolík	Definice	Funkce
1	Ict_R-	Fáze R – (fáze L1-)
2	Ict_R+	Fáze R + (fáze L1+)
3	Ict_S-	Fáze S – (fáze L2-)
4	Ict_S+	Fáze S + (fáze L2+)
5	Ict_T-	Fáze T – (fáze L3-)
6	Ict_T+	Fáze T + (fáze L3+)

Pro instalaci měřících proudových transformátorů následujte kroky uvedené níže.

1. Upevněte kabely na svorky podle výše uvedené tabulky a na svorky nasadte kryt konektoru.

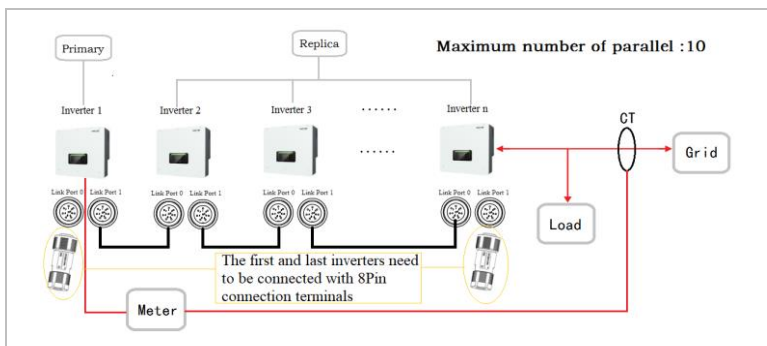


2. Konektor připojte a zajistěte otočením ve směru pohybu hodinových ručiček.



### 5.9.9 Propojovací port

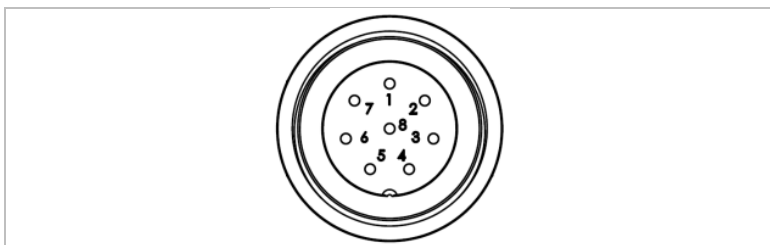
V systémech s více střídači můžete připojit zařízení v konfiguraci master/slave. V této konfiguraci je k hlavnímu střídači pro řízení systému připojen pouze jeden elektroměr.



## POZNÁMKA

- První a poslední střídač musí být připojeny pomocí svorek s 8 kolíky!

## Připojení kolíků

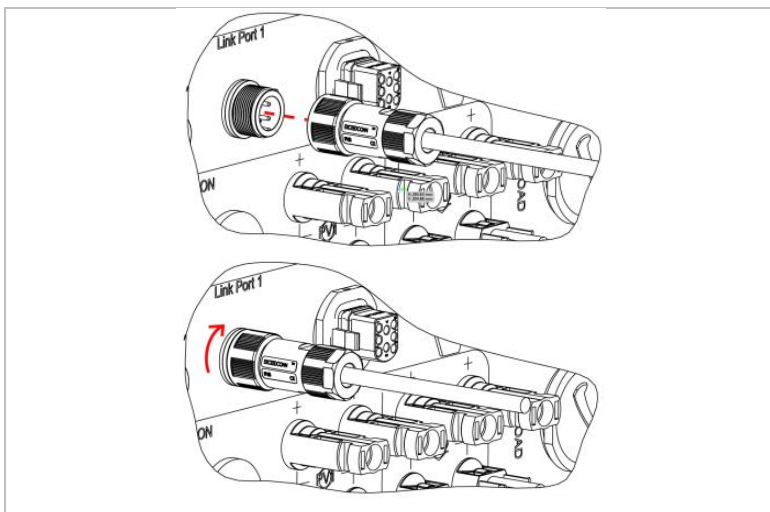


Kolík	Definice	Funkce
1	IN_SYN0	Synchronizační signál 0
2	CANL	Nízká rychlost přenosu dat CAN
3	SYN_GND0	Synchronizační signál GND 0
4	CANH	Vysoká rychlost přenosu dat CAN

Kolík	Definice	Funkce
5	IN_SYN1	Synchronizační signál 1
6	SYN_GND1	Synchronizační signál GND 1
7	SYN_GND2	Synchronizační signál GND 2
8	IN_SYN2	Synchronizační signál 2

## Instalace

1. Konektor připojte a zajistěte otočením ve směru pohybu hodinových ručiček:

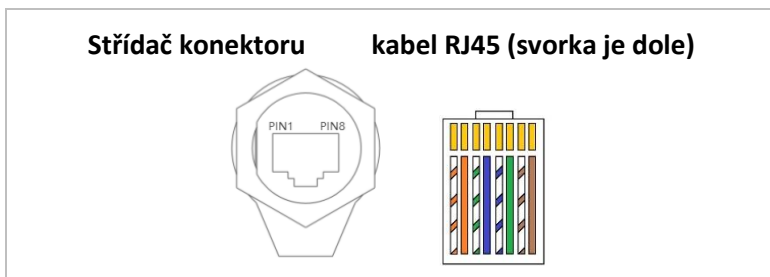


### 5.9.10 Rozhraní režimů DRM/logické rozhraní

Rozhraní DRM/logické rozhraní se používá k ovládání střídače pomocí externích signálů, které obvykle poskytují provozovatelé pomocí přijímačů signálů dálkového ovládání nebo jiných prostředků. Kolíky

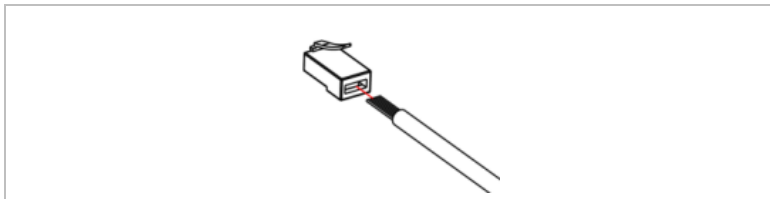
logického rozhraní jsou definovány podle různých standardních požadavků.

Vezměte v úvahu následující přiřazení KOLÍKŮ.

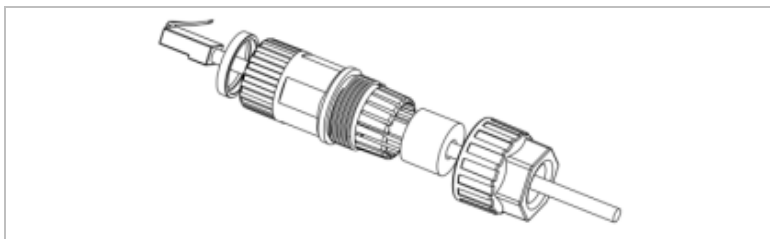


Postupujte podle kroků instalace níže.

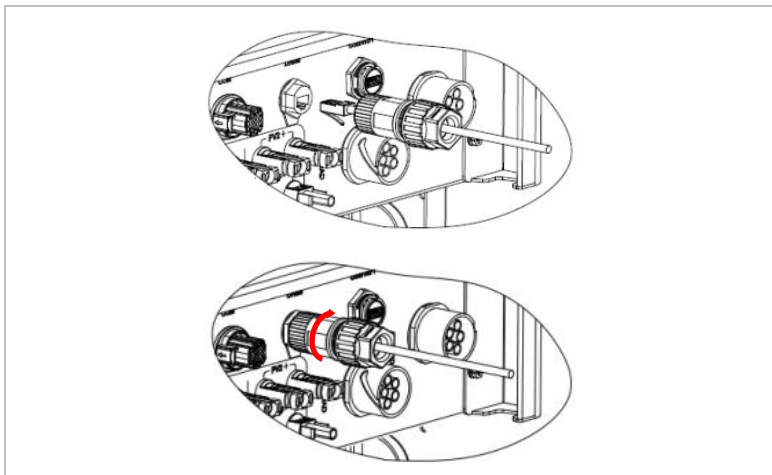
1. Stiskněte svorky vodičů v pořadí barev:



2. Provedte kabelovou svorku kabelovou průchodkou a zasuňte komunikační kabel do konektoru RJ45.



3. Konektor zajistíte otočením ve směru pohybu hodinových ručiček:



### Režimy DRM pro AS/NZS 4777.2:2015 a AS/NZS 4777.2:2020

Známé také jako Inverter Demand Response Modes (DRM – režimy odezvy na požadavek).

Střídač rozpozná všechny podporované příkazy odezvy na požadavek a do dvou sekund zahájí reakci. Střídač bude i nadále reagovat, dokud režim zůstane zachován.

Podporované příkazy DRM: DRM0, DRM5, DRM6, DRM7, DRM8.

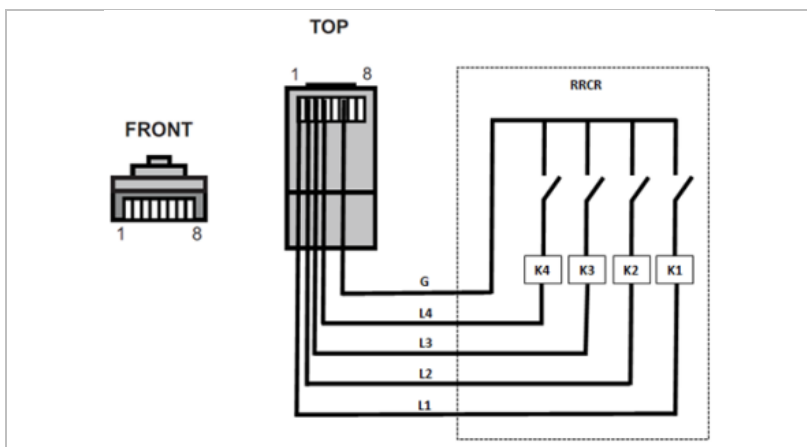
Kolík	Barva	Funkce
1	oranžová/bílá	DRM1/5
2	oranžová	DRM2/6
3	zelená/bílá	DRM3/7

Kolík	Barva	Funkce
4	modrá	DRM4/8
5	modrá/bílá	DRM0
6	zelená	RefGen
7	hnědá/bílá	Vnitřní zkrat
8	hnědá	

### Logické rozhraní pro VDE-AR-N 4105:2018-11

Tato funkce slouží k ovládání anebo omezení výstupního výkonu střídače.

Střídač lze připojit k rádiovému přijímači signálů dálkového ovládání, aby dynamicky omezoval výstupní výkon všech střídačů v systému.



Střídač je předkonfigurován na následujících úrovních výkonu:



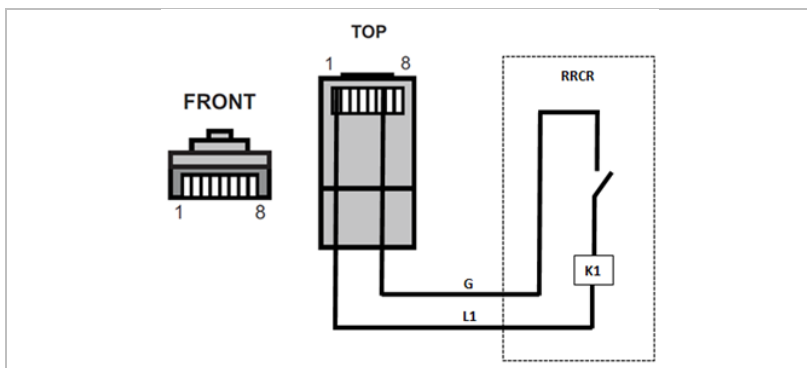
Kolík	Název	Střídač	Rádiový přijímač signálů dálkového ovládání
1	L1	Vstup relé 1	K1 – výstupní relé 1
2	L2	Vstup relé 2	K2 – výstupní relé 2
3	L3	Vstup relé 3	K3 – výstupní relé 3
4	L4	Vstup relé 4	K4 – výstupní relé 4
6	G	Povrch	Relé, společná platforma

Stav relé: Zavírání je 1, otevírání je 0

L1	L2	L3	L4	Činný výkon	Cos ( $\phi$ )
1	0	0	0	0 %	1
0	1	0	0	30 %	1
0	0	1	0	60 %	1
0	0	0	1	100 %	1

### Logické rozhraní pro EN50549-1:2019

Výstup činného výkonu lze ukončit do pěti sekund po zadání příkazu do vstupního rozhraní.



### Funkční popis svorky

Kolík	Název	Střídač	Rádiový přijímač signálů dálkového ovládání
1	L1	Vstup relé 1	K1 – výstupní relé 1
6	G	Povrch	Relé, společná platforma

Střídač je předkonfigurován na následujících úrovních výkonu.

Stav relé: Zavírání je 1, otevírání je 0

L1	Činný výkon	Rychlost poklesu výkonu	Cos ( $\phi$ )
1	0 %	< 5 s	1
0	100 %	/	1

## 5.10 Funkce omezení příkonu

Funkce Anti-Reflux Power se vztahuje k funkci omezení příkonu. Je-li tato funkce aktivována, bude příkon společného napájecího bodu (PCC) omezen na nastavené omezení Reflux Power.

Funkci tvrdé kontroly Hard Anti-Reflux Control a kontroly Anti-Reflux Hard Control lze použít společně. Je-li však aktivována kontrola Hard Anti-Reflux, nemůže omezení výkonu Anti-Reflux překročit omezení výkonu Reflux. Pokud výkon Reflux překročí omezení výkonu Reflux, zareaguje ochrana proti přetížení.

Pokud dojde ke ztrátě komunikačního signálu s elektroměrem, výstupní výkon střídače je omezen na nastavenou hodnotu omezení měkkého exportu a ochrana proti poruše nezareaguje. Pokud je aktivována funkce Hard Anti-Reflux Control, ztráta signálu s elektroměrem aktivuje ochranu střídače proti poruše.

Výstup střídače řady HYD 5-20KTL-3PH má 4 sady relé, která jsou elektricky připojena k výstupnímu konci R/S/T/N, aby byla zajištěna kontinuita elektrického připojení zátěže R/S/T/N při odpojení střídače od sítě.

## POZNÁMKA

- Anti-Reflux Function = funkce omezení výstupu
- Reflux Power = výstupní výkon
- Hard Anti-Reflux control = tvrdá kontrola omezení příkonu
- Anti-Reflux Control = měkká kontrola omezení příkonu

### 5.10.1 Získání informací o síti prostřednictvím systému A

Připojte vodiče podle způsobu zapojení, jak je uvedeno v systému A, aktivujte funkci Anti-Reflux Power a nastavte parametry omezení v rozhraní nabídky střídače. Pro konkrétní způsoby provozu viz Pokročilá nastavení / 3 Anti Reflux v této příručce.

V některých bezpečnostních nastaveních je jako výchozí nastavení aktivována tvrdá ochrana proti zpětnému proudu.

## POZNÁMKA

- Úprava nastavení tvrdé ochrany proti zpětnému proudu vyžaduje povolení od společnosti SOFARSOLAR.
- Oprávnění použít aplikaci Bluetooth pro aktivaci/deaktivaci nastavení a nastavení funkce omezení příkonu mají pouze osoby provádějící instalaci a distributoři. Pro konkrétní způsoby provozu viz Pokročilá nastavení / 3 Anti Reflux v této příručce.

### 5.10.2 Získání informací o síti prostřednictvím systému B a C

Postupujte podle pokynů k zapojení podle způsobu zapojení, jak je znázorněno v přehledovém schématu zapojení pro systém B nebo

system C, aktivujte funkci Anti-Reflux Power a nastavte parametry omezení v rozhraní nabídky střídače.

Konfigurace tvrdé kontroly omezení příkonu se řídí stejnými kroky jako u systému A. Také funkci elektroměru je třeba aktivovat prostřednictvím rozhraní nabídky stroje. Pro konkrétní způsoby provozu viz 7.4. 2 Pokročilá nastavení → 3 Anti Reflux v této příručce.

## 5.11 Monitorování systému

Střídače HYD 5K ... 20KTL-3PH nabízejí různé komunikační metody pro monitorování systému:

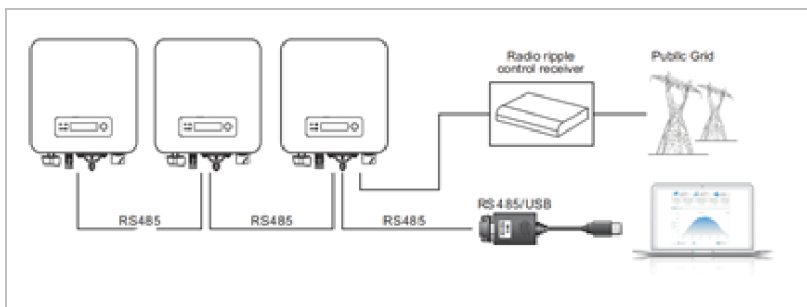
Flashdisk RS485 nebo WiFi (standardní), flashdisk GPRS nebo Ethernet (volitelné).

### 5.11.1 RS485

Zařízení s rozhraním RS485 můžete připojit k počítači nebo záznamníku dat pomocí USB flashdisku RS485.

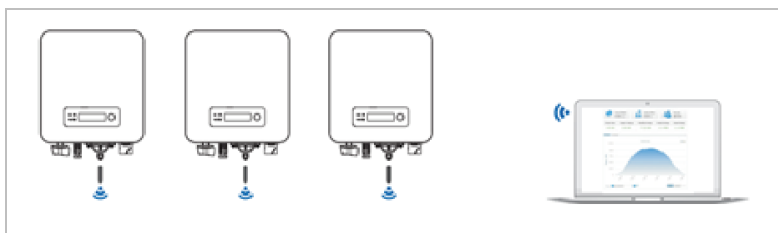
#### POZNÁMKA

- Vedení rozhraní RS485 nesmí být delší než 1 000 m
- Každému střídači přiřadte prostřednictvím LCD displeje vlastní adresu Modbus (1 až 31)



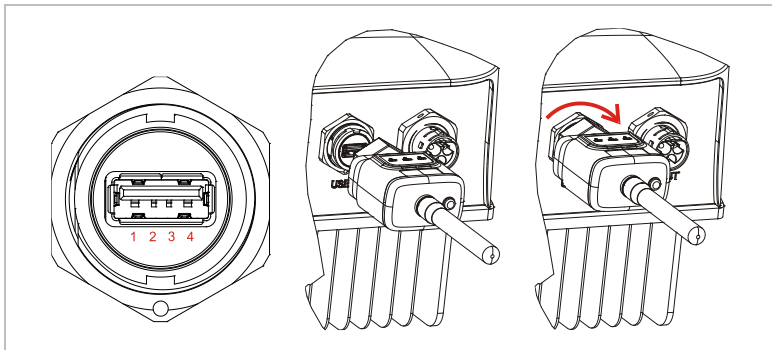
### 5.11.2 Flashdisk WiFi, GPRS, Ethernet

Po instalaci flashdisku záznamníku mohou střídače nahrát vaše provozní, energetická a poplachová data přímo do monitorovacího portálu SolarMAN.



## 5.12 Instalace flashdisku WiFi, GPRS nebo Ethernet

1. Odstraňte krytku z rozhraní USB.
2. Nainstalujte flashdisk WiFi/GPRS/Ethernet.
3. Utáhněte spojovací matici.



### 5.12.1 Konfigurace flashdisku WiFi pomocí webového prohlížeče

**Příprava:** Flashdisk WiFi je nainstalován podle předchozího oddílu a střídač SOFAR musí být v provozu.

Při konfiguraci flashdisku WiFi postupujte podle následujících pokynů:

1. Připojte počítač nebo chytrý telefon k síti WiFi flashdisku WiFi. Název této sítě WiFi je „AP“ a následující sériové číslo flashdisku WiFi (viz typový štítek). Když jste vyzváni k zadání hesla, naleznete je na štítku flashdisku WiFi (PWD).
2. Otevřete internetový prohlížeč a zadejte adresu **10.10.100.254**.
3. Doporučené prohlížeče: Internet Explorer 8+, Google Chrome 15+, Firefox 10+
4. Zadejte uživatelské jméno a heslo, obojí je ve výchozím nastavení nastaveno na „**admin**“. Otevře se stránka „Stav“.
5. Pro konfiguraci flashdisku WiFi pro přístup k internetu klepněte na „Průvodce“.

**Výsledek** Flashdisk WiFi začne odesílat data do zařízení SolarMAN.

Svůj systém zaregistrujte na webové stránce [home.solarmanpv.com](http://home.solarmanpv.com).

Za tímto účelem zadejte sériové číslo uvedené na flashdisku záznamníku.

Osoby provádějící instalaci používají portál na [pro.solarmanpv.com](http://pro.solarmanpv.com)

### 5.12.2 Nastavení flashdisku WiFi pomocí aplikace

Chcete-li aplikaci stáhnout, vyhledejte v App Store nebo Google Play výraz „SOLARMAN“ nebo použijte následující QR kódy:

- **SOLARMAN Smart** (pro koncové zákazníky):



- **SOLARMAN Business** (pro montéry):



#### Kroky konfigurace

1. Po spuštění aplikace se zaregistrujte jako nový uživatel nebo zadejte aktuální přístupové údaje solarMAN.
2. Vytvořte nový systém a uložte systémové údaje.



3. Pro přiřazení střídače k systému naskenujte čárový kód z flashdisku záznamníku.
4. Přejděte do nově vytvořeného systému a nakonfigurujte flashdisk záznamníku (zařízení/záznamník)
5. Stisknutím tlačítka na flashdisku WiFi na dobu 1 sekundy aktivujete režim WPS na flashdisku, aby bylo možné připojit chytrý telefon k flashdisku WiFi.
6. Nyní vyberte místní síť WiFi pro přístup k internetu a zadejte heslo WiFi.
7. Flashdisk WiFi je nakonfigurován přístupovými údaji.

### Stav flashdisku WiFi

Kontrolky LED na flashdisku WiFi poskytují informace o stavu:

LED	Stav	Popis
<b>NET:</b>	Komunikace s routerem	<b>Svíí:</b> Úspěšné připojení k serveru
		<b>Blikání</b> (1 s): Úspěšné připojení k routeru
		<b>Blikání</b> (0,1 s): Režim WPS aktivní
		<b>Nesvíí:</b> Bez připojení k routeru
<b>COM</b>	Komunikace se střídačem	<b>Blikání</b> (1 s): Komunikace se střídačem
		<b>Svíí:</b> Záznamník připojen ke střídači
		<b>Nesvíí:</b> Bez připojení ke střídači

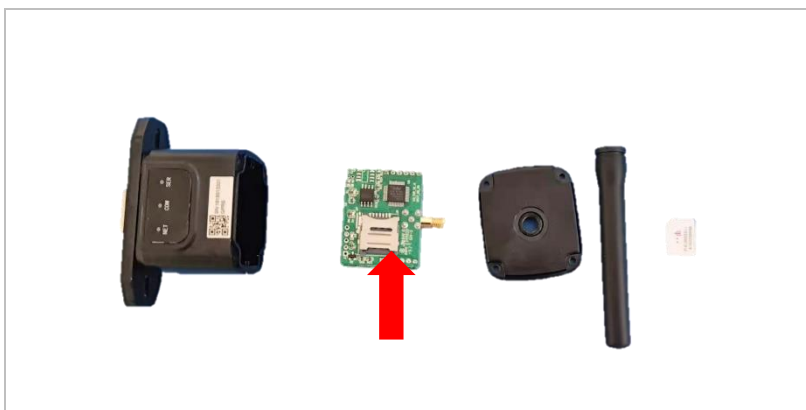
LED	Stav	Popis
<b>PŘIPRAVENO</b>	Stav záznamníku	<b>Blikání</b> (1 s): Normální stav
		<b>Blikání</b> (0,1 s): Probíhá reset
		<b>Nesvíí:</b> Chybový stav

### Tlačítko reset

Stisknutí klávesy	Popis
<b>1 s</b>	Režim WPS
<b>5 s</b>	Restart
<b>10 s</b>	Restart (reset)

### 5.12.3 Nastavení flashdisku GPRS

Flashdisk GPRS musí být vybavena kartou SIM:



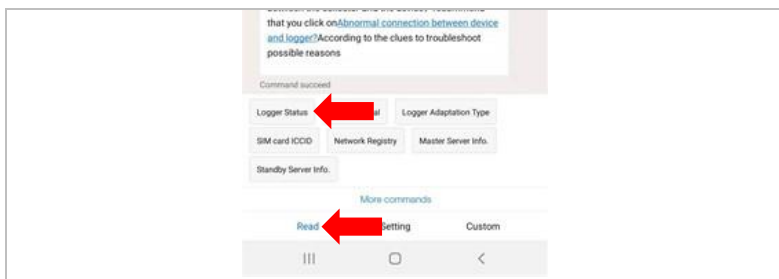
Flashdisk GPRS je nutné nastavit pomocí aplikace SOLARMAN

Business:



Proveďte následující kroky:

1. Otevřete aplikaci a vyvolejte položku nabídky Nástroje Bluetooth
2. Pomocí sériového čísla identifikujte flashdisk WiFi a vyberte jej.
3. Vyvolejte položku „Custom“
4. Zadejte příkaz AP+YZAPN= „název APN vašeho provozovatele operátora sítě“
5. (např. pro T-Mobile: AP+YZAPN=internet.v6.telekom)
6. Pro kontrolu nastavení vyvolejte AP+YZAPN
7. Stav můžete zkontrolovat pomocí položek nabídky „Logger Status“ (stav záznamníku) a „Read“ (čtení). V závislosti na provozovateli sítě počkejte několik minut, dokud nebude navázáno připojení a stav bude normální:



#### 5.12.4 Nastavení flashdisku Ethernet

Flashdisk Ethernet se standardně dodává s protokolem DHCP, takže automaticky získává adresu IP ze routeru.

Chcete-li nastavit pevnou IP adresu, připojte počítač k flashdisku Ethernet a otevřete konfigurační stránku prostřednictvím webové adresy **10.10.100.254**.

## 6 Uvedení střídače do provozu

### 6.1 Zkouška bezpečnosti před uvedením do provozu

#### POZOR

##### Zkontrolujte rozsah napětí

- Zajistěte, aby stejnosměrné a střídavé napětí byla v přípustném rozsahu střídače.

### 6.2 Dvojitá kontrola

Zajistěte, aby střídač a všechny kabely byly nainstalovány správně, bezpečně a spolehlivě a že jsou splněny všechny požadavky na okolní prostředí.

1. Střídač je pevně namontován na držák na stěně.
2. Vodiče FV+/FV- jsou pevně připojena, polarita a napětí jsou správné.
3. Vodiče BAT+/BAT- jsou pevně připojena, polarita a napětí jsou správné.
4. Odpojovač stejnosměrného proudu je správně připojen mezi akumulátorem a střídačem, odpojovač stejnosměrného proudu: OFF (VYP).
5. Kabely GRID/LOAD (SÍŤ/ZÁTĚŽ) jsou pevně/správně připojeny.
6. Jistič střídavého proudu je správně připojen mezi portem střídače GRID a GRID, jistič: OFF (VYP).

7. Jistič střídavého proudu je správně připojen mezi portem střídače LOAD a kritickým zatížením, jistič: OFF (VYP).
8. U lithiového akumulátoru zajistěte, aby byl správně připojen komunikační kabel.
9. U oloveného akumulátoru zajistěte, aby byl správně připojen vodič NTC.

### 6.3 Spuštění střídače

Pro zapnutí střídače ON (ZAP) postupujte podle kroků níže.

1. Zajistěte, aby fáze střídače negenerovala proud.
2. Zapněte spínač stejnosměrného proudu ON (ZAP).
3. Zapněte akumulátor ON (ZAP). Zapněte odpojovač stejnosměrného proudu ON (ZAP) mezi akumulátorem a střídačem.
4. Zapněte jistič střídavého proudu ON (ZAP) mezi portem střídače GRID a GRID.
5. Zapněte jistič střídavého proudu ON (ZAP) mezi portem střídače LOAD a kritickým zatížením.
6. Střídač by měl nyní začít pracovat.

### 6.4 Úvodní nastavení

Před zahájením provozu střídače je třeba nastavit následující parametry.

Parametr	Poznámka
1) Nastavení jazyka	Výchozí nastavení je angličtina

<b>2) Nastavení systémového času</b>	Pokud jste připojeni k serveru nebo používáte aplikaci, čas se automaticky nastaví na místní čas
<b>3) Import bezpečnostních parametrů</b>	Musíte si načít nastavení kódu země z jednotky USB. Pokud jste přihlášení jako ověřený montér lze pro toto nastavení alternativně použít mobilní aplikaci
<b>4) Nastavení vstupního kanálu</b>	Pomocí Input Channel Configuration (konfigurace vstupního kanálu) definujte, zda jsou fotovoltaický systém anebo akumulátory připojeny a v jaké konfiguraci. Pokud nejsou použity vstupní kanály aa, vyberte možnost (nepoužito)
Vstupní kanál 1 (MPPT1)	pokud jsou řetězce fotovoltaiky připojeny k MPPT1, vyberte „MPPT1“
Vstupní kanál 2 (MPPT2)	pokud jsou řetězce fotovoltaiky připojeny k MPPT2 nezávisle, vyberte „MPPT2“ Pokud jsou řetězce fotovoltaiky připojeny k MPPT2 paralelně k MPPT1, vyberte „MPPT1“
Vstupní kanál 3 (BAT1)	Pokud je akumulátor připojen ke vstupu BAT1, vyberte „BAT1“, jinak „disable“ (deaktivovat)

<p>Vstupní kanál 4 (BAT2)</p>	<p>pokud je druhý akumulátor připojen k BAT2 nezávisle, vyberte „BAT2“ Pokud je jeden akumulátor připojen paralelně k BAT1 a BAT2, vyberte „BAT1“</p>
<p><b>5) Nastavení parametrů akumulátoru</b></p>	<p>Výchozí hodnoty lze nastavit podle konfigurace vstupního kanálu v nabídce Pokročilá nastavení – Parametry akumulátoru):</p> <hr/> <p>Vyberte typ akumulátoru</p> <hr/> <p>Adresa akumulátoru: 00 pro 1. akumulátor, 01 pro 2. akumulátor atd.</p>

Výchozím provozním režimem je režim automatického použití.

Režim EPS, nevyvážená podpora, režim Anti-Reflux, skenování IV křivky a logické rozhraní jsou deaktivovány.

### 6.4.1 Konfigurace nastavení akumulátoru

Modely HYD 5 ... 8KTL-3PH mají jeden vstup akumulátoru (max. proud 25 A). Modely HYD 10 ... 20KTL-3PH mají dva vstupy akumulátoru (max. proud 25 A / 25 A).

Vstupy akumulátoru lze připojit a nastavit v paralelním režimu, aby dosáhly 50 A / 70 A.



## 6.4.2 Konfigurace systému paralelních střídačů

Pro zvýšení výkonu EPS a sítě, lze HYD 5 ... 20KTL-3PH paralelně připojit k portu sítě a portu EPS.

Pro nastavení komunikace postupujte podle následujících pokynů:

- 1) Nastavte jednotku master
- 2) Nastavte jednotky slave

### POZNÁMKA

- Každý střídač musí mít jedinečnou paralelní adresu

## Nastavení kódu země

### POZNÁMKA

- Různí provozovatelé distribučních sítí v různých zemích mají rozdílné požadavky na připojení fotovoltaických střídačů k síti.
- Zajistěte, abyste vybrali správný kód země podle požadavků místních úřadů, a obraťte se na kvalifikovaného elektrikáře nebo zaměstnance úřadů pro elektrickou bezpečnost.
- Společnost SOFARSOLAR není zodpovědná za důsledky výběru nesprávného kódu země.
- Zvolený kód země ovlivňuje monitorování zařízení v síti. Střídač nepřetržitě kontroluje nastavené limity a v případě potřeby odpojí zařízení od sítě.

Země	Kód	Standard
Austrálie	002-000	Obecný
	002-001	AU-WA
	002-002	AU-SA
	002-003	AU-VIC

	002-004	AU-QLD
	002-005	AU-VAR
	002-006	AUSGRID
	002-007	Horizon
	002-008	AU-SA-HV
<b>Belgie</b>	008-000	Obecný
	008-001	HV
<b>Brazílie</b>	028-000	Síť 220 V
	028-001	LV
	028-002	Síť 230 V
	028-003	Síť 254 V
<b>Čína</b>	010-000	Obecný
	010-001	Tchaj-wan
	010-002	MV
	010-003	HV
<b>Chorvatsko</b>	107-000	
<b>Kypr</b>	024-000	
<b>Dánsko</b>	005-000	Obecný
	005-001	TR322
<b>Dubaj</b>	046-000	DEWG
	046-001	DEWG MV
<b>EU</b>	018-000	EN50438
	018-001	EN50549
	018-002	EN50549-HV
<b>Evropa (obecně)</b>	022-000	
	022-001	
<b>Francie</b>	011-000	VDE0126
	011-001	FAR Arrete23
	011-002	VDE0126-HV

<b>Německo</b>	000-000	VDE4105
	000-001	BDEW
	000-002	VDE0126
	000-003	VDE4105-HV
	000-004	BDEW-HV
<b>Řecko</b>	006-000	Kontinent
	006-001	Ostrov
<b>Indie</b>	025-000	
<b>Irsko</b>	039-000	EN50438
<b>Itálie</b>	001-000	CEI-021 interní
	001-001	CEI-016 Itálie
	001-002	CEI-021 externí
	001-003	CEI-021 V Areti
	001-004	CEI-021 interní-HV
<b>Korea</b>	020-000	
<b>Litva</b>	108-000	
<b>Mexiko</b>	035-000	LV
<b>Nizozemsko</b>	007-000	Obecný
<b>Nový Zéland</b>	027-000	
<b>Filipíny</b>	026-000	
<b>Polsko</b>	012-000	LV
	012-001	MV
	012-002	HV
<b>Španělsko</b>	003-000	RD1699
	003-001	RD1699-HV
<b>Švédsko</b>	021-000	
<b>Turecko</b>	004-000	Obecný
<b>Spojené království</b>	009-000	G99
	009-001	G98

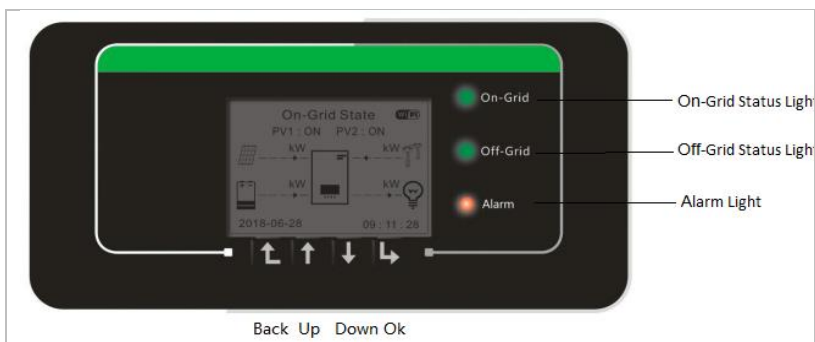
<b>Velké Británie</b>	009-002	G99-HV
<b>Slovensko</b>	029-000	VSD
	029-001	SSE
	029-002	ZSD
<b>Jihoafrická republika</b>	044-000	
	044-001	HV
<b>Thajsko</b>	040-000	PEA
	040-001	MEA
<b>Ukrajina</b>	033-000	
	034-000	
<b>IEC EN61727</b>	019-000	
<b>Široký rozsah – 60 Hz</b>	038-000	
<b>LV rozsah – 50 Hz</b>	042-000	

## 7 Provoz zařízení



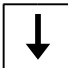
Tato kapitola popisuje LCD a LED displeje střídače HYD 5K ... 20KTL-3PH.

### 7.1 Ovládací panel a zobrazovací pole

#### 7.1.1 Tlačítka a kontrolky displeje



#### Tlačítka

Tlačítko	Název	Popis
	Zpět	Předchozí obrazovka, vstup do nabídky
	Nahoru	Vybere předchozí položku nabídky, zvýší hodnotu nastavení
	Dolů	Vybere následující položku nabídky, sníží hodnotu nastavení

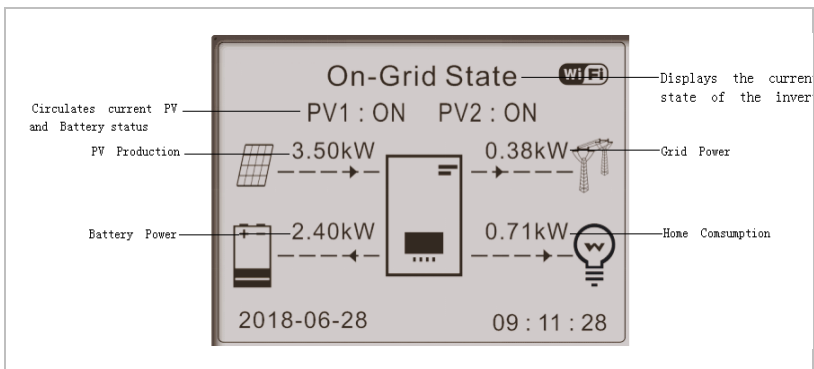
Tlačítko	Název	Popis
	Potvrzení	Potvrdí položku nabídky, vybere následující číslici, potvrdí nastavení





## Diody LED

Stav	Barva	Stav
Síť zap	Zelená	Normální
	Zelená (bliká)	Pohotovostní režim
Síť vyp	Zelená	Normální
	Zelená (bliká)	Pohotovostní režim
Poplach	Červená	Chyba

## 7.2 Standardní displej

Obrazovka ukazuje všechny relevantní informace o střídači:



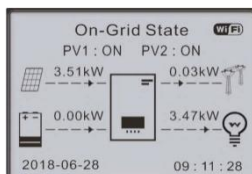
	Pro zobrazení parametrů fotovoltaického systému, jako jsou proud, napětí a výkon stiskněte tlačítko Nahoru
	Pro zobrazení parametrů sítě, jako jsou napětí, proud a frekvence stiskněte tlačítko Dolů
	Opětovné stisknutí tlačítka Dolů zobrazí parametry akumulátoru 1, jako jsou proud, výkon, stav nabití atd.
	Opětovné stisknutí tlačítka Dolů zobrazí parametry akumulátoru 2, jako jsou proud, výkon, stav nabití atd.

## 7.3 Režimy skladování energie

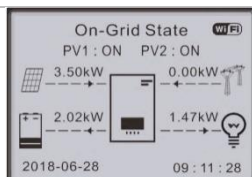
HYD 5 ... 20KTL-3PH se dodává s několika integrovanými režimy řízení energie.

### 7.3.1 Režim automatického použití

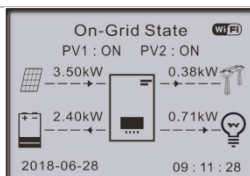
V režimu automatického použití střídač automaticky nabíjí a vybíjí akumulátor podle následujících pravidel:



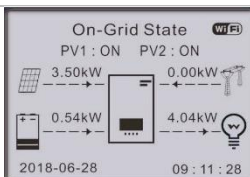
Pokud se generovaný výkon fotovoltaického systému rovná spotřebě zátěže ( $\Delta P < 100 \text{ W}$ ), střídač akumulátor nenabíjí ani nevybíjí



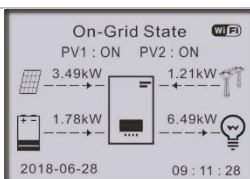
Pokud je generovaný výkon fotovoltaického systému větší než spotřeba zátěže, přebyteční energie se uloží do akumulátoru



Pokud je akumulátor plně nabitý nebo má maximální nabíjecí výkon, bude přebytečná energie dodávána do sítě



Pokud je generovaný výkon fotovoltaického systému nižší než spotřeba zátěže, bude vybitý akumulátor, aby dodával energii pro zátěž.



Pokud je generovaný výkon fotovoltaického systému plus výkon při vybití akumulátoru nižší než zátěž, bude střídač dodávat výkon ze sítě.

Priorita napájení: fotovoltaický systém, akumulátor, síť

Priorita spotřeby energie: zátěž, akumulátor, síť

## POZNÁMKA

- Pokud není povoleno dodávat energii do sítě, je třeba nainstalovat elektroměr anebo měřicí proudový transformátor a musí být aktivována funkce „Anti Reflux Control“.

### 7.3.2 Režim času použití

V režimu času použití lze střídač nastavit tak, aby nabíjel akumulátor v definovaných intervalech času, datu nebo pracovním dni, v závislosti na stavu nabití akumulátoru. Lze nastavit až 4 pravidla (pravidlo 0, 1, 2 a 3). Pokud je pro daný čas platné více než jedno pravidlo, je aktivní



pravidlo s nižším číslem. Každé pravidlo lze aktivovat nebo deaktivovat.

V níže uvedeném příkladu bude akumulátor nabíjen na 1 kW, pokud je hodnota SOC nižší než 70 %, v noci mezi 2 a 4 hod., od 22. prosince do 21. března:

Nastavení režimu času použití			
Pravidlo	Aktivováno/deaktivováno		
0:			
Od	Do	SOC	Nabíjení
02hod.00min-		070 %	01 000 W
04hod.00min			
Datum	platnos ti		
22. pros.	-	Mar.21	
Výběr	pracov ního dne		
Po Út St Čt Pá So Ne			

Pokud neplatí žádné pravidlo, je aktivní režim automatického použití.

### 7.3.3 Režim časování

Pomocí režimu časování můžete definovat pevné časy dne pro nabíjení nebo vybíjení akumulátoru s určitým výkonem.

Lze nastavit až 4 pravidla (pravidlo 0, 1, 2 a 3). Pokud je pro daný čas platné více než jedno pravidlo, je aktivní pravidlo s nižším číslem.

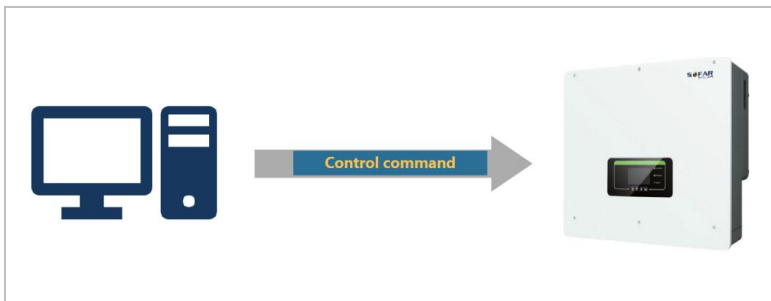
Každé pravidlo lze aktivovat nebo deaktivovat, samostatně lze aktivovat nebo deaktivovat časový úsek nabíjení a vybíjení.

V níže uvedeném příkladu bude akumulátor nabíjen výkonem 2 kW v noci mezi 22. a 4. hod. a vybíjen výkonem 2,5 kW mezi 14. až 16. hod.:

Režim časování	
Pravidlo 0: Aktivováno / Deaktivováno / Aktivováno nabíjení / Deaktivováno vybíjení	
Začátek nabíjení	22 hod. 00 min
Konec nabíjení	05 hod. 00 min
Nabíjecí výkon	02 000 W
Začátek vybíjení	14 hod. 00 min
Konec vybíjení	16 hod. 00 min
Vybíjecí výkon	02 500 W

### 7.3.4 Pasivní režim

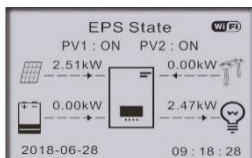
Pasivní režim se používá v systémech s externími systémy řízení energie. Provoz střídače bude řízen externí řídicí jednotkou pomocí protokolu Modbus RTU. Pokud potřebujete pro toto zařízení definici protokolu Modbus, kontaktujte společnost SOFARSOLAR.



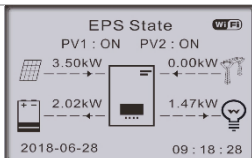
### 7.3.5 Režim EPS

Střídač může v režimu EPS dodávat energii pro zatížení bez připojení k veřejné síti nebo při výpadcích sítě.

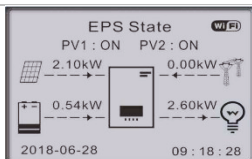
Režim EPS je k dispozici pouze v případě, že je k střídači připojen akumulátor.



Pokud se generovaný výkon fotovoltaického systému rovná spotřebě zátěže ( $\Delta P < 100 \text{ W}$ ), střídač akumulátor nenabíjí ani nevybíjí



Pokud fotovoltaický systém generuje více energie, než je spotřeba zátěže, uloží se přebytečná energie do akumulátoru. Pokud je akumulátor nabitý nebo má maximální nabíjecí výkon, sníží se výkon fotovoltaického systému úpravou MPPT



Pokud je generovaný výkon fotovoltaického systému nižší než spotřeba zátěže, bude vybit akumulátor, aby dodával energii pro zátěž.



## 7.4 Struktura nabídek

Pro otevření hlavní nabídky stiskněte tlačítko.

### Hlavní nabídka

1. System Settings  
(Nastavení systému)
2. Pokročilá nastavení
3. Statistiky energie
4. Informace o systému
5. Seznam událostí
6. Aktualizace softwaru

### Nabídka „Systémová nastavení“

V této nabídce můžete provádět základní nastavení, která jsou potřebná pro provoz zařízení.

<b>3. Bezpečnostní parametry</b>	Nastaví kód země a sítě
<b>4. Režimy skladování energie</b>	Vyberte mezi režimem automatického použití (standardní), režimem času použití, režimem časování a pasivním režimem. Pro podrobné informace viz kapitolu „Režimy skladování energie“.
<b>5. Automatický test</b>	(pouze pro Itálii)
<b>6. Konfigurace vstupního kanálu</b>	Pomocí Input Channel Configuration (konfigurace vstupního kanálu) definujte, zda jsou fotovoltaický systém anebo akumulátory připojeny a v jaké konfiguraci. Pokud jeden ze vstupních kanálů
Vstupní kanál 1 (MPPT1)	pokud jsou řetězce fotovoltaiky připojeny k MPPT1, vyberte „MPPT1“
Vstupní kanál 2 (MPPT2)	pokud jsou řetězce fotovoltaiky připojeny k MPPT2 nezávisle, vyberte „MPPT2“ Pokud jsou řetězce fotovoltaiky připojeny k MPPT2 paralelně k MPPT1, vyberte „MPPT1“
Vstupní kanál 3 (BAT1)	Pokud je akumulátor připojen ke vstupu BAT1, vyberte „BAT1“, jinak „disable“ (deaktivovat)
Vstupní kanál 4 (BAT2)	pokud je druhý akumulátor připojen k BAT2 nezávisle, vyberte „BAT2“ Pokud je jeden akumulátor připojen paralelně k BAT1 a BAT2, vyberte

	„BAT1“
<b>7. Režim EPS</b>	Aktivace/deaktivace nouzového režimu napájení (EPS). Je k dispozici pouze, pokud je připojený akumulátor
<b>8. Adresa Modbus</b>	Zadejte adresu Modbus (pokud několik střídačů vyžaduje simultánní monitorování), standardní: 01

### Nabídka „Pokročilá nastavení“

V této nabídce můžete provádět pokročilá nastavení.

<b>1. Parametry akumulátoru</b>	Nastavení parametrů pro akumulátor 1 a akumulátor 2. V závislosti na vybraném typu akumulátor lze přizpůsobit více nastavení. Pro podrobnosti viz níže.
Kapacita akumulátoru (kWh)	Nastavení kapacity připojeného akumulátoru
Adresa akumulátoru	(pouze pro akumulátory s integrovaným systémem BMS) Pro každý vstupní kanál akumulátoru lze nastavit až 4 adresy akumulátoru. Jedná se o sběrnici CAN nebo ID Modbus každého svazku akumulátorů připojených ke vstupu akumulátorů v závislosti na typu sběrnice mezi střídačem a BMS.

Jmenovité napětí akumulátoru (V)	Jmenovité stejnosměrné napětí akumulátoru
Typ článku akumulátoru	(pro střídače s integrovaným BMS)
Max. nabíjecí proud (A)	Max. povolený nabíjecí proud pro akumulátor
Max. vybíjecí proud (A)	Max. povolený vybíjecí proud pro akumulátor
Míra vybití (%)	Max. povolená míra vybití baterie (DOD). DOD 80 % znamená, že akumulátor s kapacitou 10 kWh může být vybitý na minimální úroveň energie 2 kWh.
Míra vybití	Max. míra vybití (DOD) pro režim připojení k síti. Standardní 80 %
Míra vybití EPS	Míra vybití (DOD) pro režim EPS. Standardní: 80 %
Bezpečnostní rezerva EPS	Stav nabití (SOC), kdy bude akumulátor znovu nabíjen v režimu EPS. Standardní: 20 %
Nastavení času nuceného nabíjení	Určete čas nuceného nabíjení
<b>2. Aktivace akumulátoru</b>	
Automatická aktivace	Aktivovat/deaktivovat. Pokud je aktivována automatická aktivace, střídač aktivuje akumulátor, když střídač potřebuje vybit nebo nabít akumulátor podle nastavení provozního režimu. Pokud je automatická aktivace

	deaktivována, je nutné akumulátor aktivovat ručně výběrem položky nabídky „Ruční aktivace“.
Ruční aktivace	Pro aktivaci akumulátoru z pohotovostního režimu vyberte „Vynutit aktivaci“
Uložit	Po nastavení parametrů zvolte pro jejich uložení položku nabídky „Uložit“.
<b>3. Anti-reflux (omezení příkonu)</b>	Aktivuje nebo deaktivuje funkci příkonu střídače a nastaví maximální příkon. Tuto funkci je nutné používat společně s externím proudovým transformátorem nebo chytrým elektroměrem. Podrobnosti naleznete v kapitole „Komunikační rozhraní“ této příručky
<b>4. Skenování křivky IV</b>	Cyklické skenování křivky IV za účelem nalezení globálního bodu maximálního výstupu. Vhodné v případě zastínění solárních generátorů
Ovládání skenování	Aktivace/deaktivace funkce skenování křivky IV
Doba skenování	Nastavte dobu skenování v minutách
Vynucené skenování	Ruční spuštění skenování křivky IV
<b>5. Logické rozhraní (režimy DRM)</b>	Aktivuje nebo deaktivuje logická rozhraní. Podrobnosti naleznete v



	kapitole „Komunikační rozhraní“ této příručky
<b>6. Obnovení továrního nastavení</b>	Resetuje data uložená ve střídači
Vymazat energetické údaje	Vymaže celkovou hodnotu výroby el. proudu
Vymazat události	Vymaže minulé události
<b>7. Paralelní nastavení</b>	Určí konfiguraci pro paralelní provoz střídače (master/slave)
Paralelní ovládání	U střídačů připojených k sobě pomocí portu Link nastavíte Paralelní ovládání na „aktivovat“ (Enable)
Paralelní master/slave	Jeden střídač musí být nastaven jako master (primární), všechny ostatní střídače musí být nastaveny na slave (replika)
Paralelní adresa	Nastaví každému střídači samostatnou paralelní adresu. (jedná se o nezávislé číslo z ID Modbus)
Uložit	Pro uložení nastavení vyberte po provedení změn položku „Uložit“
<b>8. Reset Bluetooth</b>	Resetuje rozhraní Bluetooth střídače
<b>9. Kalibrace měřícího proudového transformátoru</b>	Tato funkce slouží ke korekci směru a přiřazení fáze sítě připojených měřících proudových transformátorů. Během kalibrace

---

	<p>měřicího proudového transformátoru musí být střídač připojen k akumulátoru a síti. Během kalibrace doporučujeme vypnout zátěž. Pokud kalibrace selže, zkontrolujte, zda lze akumulátor správně nabít/vybit</p>
<b>10. Zap/vyp</b>	<p>Střídač lze zapnout, vypnout, přepnout do pohotovostního režimu nebo do běžného provozního režimu, což může být užitečné při instalaci nebo údržbě</p>
<b>11. Nevyvážená podpora</b>	<p>Výchozí nastavení: deaktivováno V situacích, kdy chce zákazník podporovat pouze místní zatížení nebo má nulový limit exportu ve všech třech fázích. Při použití ve spojení s dodaným třífázovým elektroměrem a s touto možností nastavenou na „aktivovat“ bude výstupní proud střídače na fázi reagovat nezávisle. Důležité: Aby tato funkce správně fungovala, musí fáze elektroměru odpovídat příslušné fázi zapojené do střídače.</p>

---

## Heslo

Několik nastavení vyžaduje zadání hesla (standardní heslo je 0001).

## Nabídka Statistika energie

<b>Dnes</b>	Pro pohyb mezi položkami
<b>Měsíc</b>	stiskněte tlačítko Dolů
<b>Rok</b>	Zobrazí fotovoltaický systém, zatížení,
<b>Doba platnosti</b>	export, import, nabíjení, vybíjení energie (kWh) pro zvolené období

## Nabídka Systémové informace

### 1. Informace o střídačích

Informace o střídači (1)	Sériové číslo, verze softwaru
Informace o střídači (2)	Verze hardwaru, výkon, kód země
Informace o střídači (3)	Vstupní kanál 1 ... 4
Informace o střídači (4)	Režim skladování energie, adresa RS485, režim EPS, křivka IV
Informace o střídači (5)	Logické rozhraní, nastavení kódu sítě
Informace o střídači (6)	Anti-reflux, izolační odpor

### 2. Informace o

#### akumulátorech

Informace o akumulátoru 1/2 (1)	Typ akumulátoru, kapacita, ochrana proti přepětí, míra vybití (DOD)
Informace o akumulátoru 1/2 (2)	Max. nabíjecí/vybíjecí proud a napětí
Informace o akumulátoru 1/2 (3)	Nízkonapěťová ochrana, jmenovité napětí akumulátoru

### 1. Bezpečnostní parametry

Bezpečnostní parametry (1)	Ochrana proti přepětí/podpětí
Bezpečnostní parametry (2)	Ochrana nadhřevenci/podřevenci
Bezpečnostní parametry (3)	10 min přepětová ochrana

## Nabídka Seznam událostí

Seznam událostí se používá k zobrazení záznamů událostí v reálném čase, včetně celkového počtu událostí a každého konkrétního identifikačního čísla a času události. Nejaktuálnější události jsou uvedeny nahoře.

### 2. Seznam událostí

Aktuální událost	Zobrazit nejnovější událost
Historie událostí	Zobrazit historii událostí
<b>Informace o poruše</b>	001 ID04 06150825 (zobrazení pořadového čísla události, identifikačního čísla události a času, události)

### Aktualizace firmwaru

Uživatel může software aktualizovat pomocí disku USB. Aktualizaci firmwaru poskytne na požádání společnost SOFARSOLAR.

## 7.5 Aktualizace firmwaru

1. Vypněte spínače stejnosměrného a střídavého proudu a poté sejměte kryt komunikace. Pokud je připojeno vedení rozhraní RS485, zajistěte, aby byly povolená matička. Zajistěte, aby komunikační vedení nebylo pod napětím. Sejměte kryt, abyste zabránili uvolnění připojeného komunikačního konektoru.
2. Vložte disk USB do počítače.
3. Společnost SOFARSOLAR zašle aktualizaci firmwaru uživateli.
4. Rozbalte soubor zip a zkopírujte původní soubor na disk USB. Pozor: Soubor aktualizace firmwaru musí být v podsložce „firmware“!
5. Vložte disk USB do rozhraní USB střídače.
6. Zapněte spínač stejnosměrného proudu a přejděte do položky nabídky „5. aktualizace softwaru“ na LCD displeji.
7. Zadejte heslo (standardní heslo je 0715).
8. Systém pak postupně aktualizuje hlavní DSP, pomocné DSP a ARM procesory. Věnujte pozornost displeji.
9. Pokud se zobrazí chybové hlášení, vypněte spínač stejnosměrného proudu a počkejte, dokud nezhasne obrazovka LCD. Poté spínač stejnosměrného proudu znovu zapněte a pokračujte v aktualizaci od kroku 5.
10. Po dokončení aktualizace vypněte spínač stejnosměrného proudu a počkejte, dokud nezhasne obrazovka LCD
11. Obnovte vodotěsné komunikační připojení

12. Znovu zapněte jistič stejnosměrného proudu a jistič střídavého proudu
13. Aktuální verzi softwaru můžete ověřit v položce „3. verze softwaru“ nabídky Systémové informace.

## 8 Odstraňování problémů

### 8.1 Odstraňování problémů

Tento oddíl obsahuje informace a postupy pro nápravu potenciálních problémů se střídačem.

Pro odstranění problému postupujte následovně:

- Zkontrolujte varování, chybová hlášení nebo kódy chyb zobrazené na displeji střídače.

Pokud se na obrazovce nezobrazí žádné informace o chybě, zkontrolujte, zda byly splněny následující požadavky:

- Byl střídač nastaven v čistém, suchém a dobře větraném místě?
- Je spínač stejnosměrného proudu nastavený na ON (ZAP)?
- Jsou kabely dostatečně dimenzované a dostatečně krátké?
- Jsou vstupní spojení, výstupní spojení a kabeláž v dobrém stavu?
- Jsou nastavení konfigurace pro příslušnou instalaci správná?
- Jsou zobrazovací pole a komunikační kabely správně připojené a nepoškozené?

Pro zobrazení zaznamenaných problémů postupujte následovně:

Přidržením tlačítka Dolů zobrazíte hlavní nabídku standardního rozhraní. Vyberte „2. seznam událostí“ a podržením tlačítka Dolů zobrazte seznam událostí.

#### 8.1.1 Postup vypínání

Pokud je nutné střídač vypnout kvůli elektrické kontrole, postupujte podle následujících kroků:

1. Stisknutím tlačítka „Zpět“ na hlavním rozhraní přejděte na stránku hlavní nabídky a vyberte možnost Pokročilé nastavení – Vyp/zap ovládání stroje – Vypnutí. Střídač vypněte bezpečně. Poznámka: Po použití nastavení nabídky k vypnutí střídače je třeba střídač zkontrolovat a znovu připojit k napětí, musí být stále na stránce hlavní nabídky. Vyberte Pokročilá nastavení – zapněte ovládání stroje – spusťte, aby bylo možné střídač aktivovat pro spuštění a chod.
2. Odpojte jistič střídavého proudu, který připojuje port napájení střídače k elektrické síti.
3. Odpojte jistič střídavého proudu, který připojuje zátěžový port střídače k nouzovému zatížení.
4. Odpojte spínač stejnosměrného proudu strany fotovoltaického systému.
5. Vypněte akumulátor a odpojte spínač stejnosměrného proudu mezi akumulátorem a střídačem.
6. Počkejte 5 minut a pak zkontrolujte střídač.
7. Pro zobrazení zaznamenaných problémů postupujte podle následujících pokynů: Stisknutím „Zpět“ otevřete hlavní nabídku v normálním rozhraní. Na obrazovce rozhraní vyberte možnost „Seznam událostí“ a stisknutím „OK“ zadejte události.

### 8.1.2 Poplach poruchy uzemnění

Tento střídač splňuje požadavky normy IEC 62109-2, bod 13.9 a AS/NZS 5033 pro ochranu proti poruchám uzemnění.



Pokud dojde k poplachu poruchy uzemnění, zobrazí se chyba na LCD displeji, rozsvítí se červená kontrolka a chybu lze nalézt v protokolu historie chyb.

Pokud je střídač připojen k akumulátorovému systému a systém hlásí poplach poruchy uzemnění/únik podle AS/NZS 5139, ohlásí poplach také střídač. Metoda poplachu je stejná jako výše.

### POZNÁMKA

- V případě zařízení vybavených flashdiskem záznamníku lze informace o poplachu zobrazit na monitorovacím portálu a vyvolat pomocí aplikace pro chytrý telefon.

## 8.2 Seznam chyb

Kód	Název	Popis	Řešení
ID001	GridOVP	Napětí v elektrické síti je příliš vysoké	Pokud se poplach objevuje občasně, může to být způsobeno napájecí sítí. Střídač se automaticky vrátí do normálního provozu, jakmile se do normálního stavu vrátí napájení z elektrické sítě.
ID002	GridUVP	Napětí v elektrické síti je příliš nízké	
ID003	GridOFP	Frekvence elektrické sítě je příliš vysoká	
ID004	GridUFP	Frekvence elektrické sítě je příliš nízká	Pokud se poplach vyskytuje často, zkontrolujte, zda je napětí/frekvence sítě v přípustném rozsahu. Pokud ano, zkontrolujte jistič střídavého proudu a

			<p>kabeláž střídavého proudu střídače.</p> <p>Pokud se poplach vyskytuje opakovaně, kontaktujte technickou podporu a upravte limity napětí a frekvence po schválení místním provozovatelem elektrické sítě.</p>
ID005	GFCI	Porucha uzemnění	<p>Pokud se chyba objevuje občasně, může to být způsobeno vnějšími faktory. Střídač se automaticky vrátí do normálního provozu. Pokud se chyba vyskytuje často a trvá dlouhou dobu, zkontrolujte, zda není izolační odpor mezi fotovoltaickým generátorem a kostrou (uzemnění) příliš nízký a zkontrolujte izolaci kabelů fotovoltaického systému.</p>
ID006	Závada OVRT	Funkce OVRT je vadná	<p>ID006-041 jsou vnitřní závady střídače. Uved'te spínač stejnosměrného proudu do polohy OFF (VYP) a poté uved'te spínač stejnosměrného proudu do polohy ON</p>
ID007	Závada LVRT	Funkce LVRT je vadná	
ID008	IslandFault	Závada ostrovní instalace	
ID009	GridOVPIinstant1	Přechodné přepětí	

		síťového napětí 1	(ZAP). Zkontrolujte, zda byla chyba smazána. Pokud ne, obraťte se na technickou podporu.
ID010	GridOVPIinstant2	Přechodné přepětí síťového napětí 2	
ID011	VGridLineFault	Závada síťového napětí	
ID012	InvOVP	Přepětí střídače	
ID017	HwADFaultIGrid	Chyba měření síťového proudu	
ID018	HwADFaultDCI	Chyba měření stejnosměrného proudu	
ID019	HwADFaultVGrid(DC)	Chyba vzorkování síťového napětí (stejn.)	
ID020	HwADFaultVGrid(AC)	Chyba vzorkování síťového napětí (stříd.)	
ID021	GFCIDeviceFault(DC)	Chyba vzorkování unikajícího proudu (stejn.)	
ID022	GFCIDeviceFault(AC)	Chyba vzorkování unikajícího proudu (stříd.)	
ID023	HwADFaultDCV	Chyba vzorkování stejnosměrného zátěžového napětí	
ID024	HwADFaultIdc	Chyba vzorkování stejnosměrného vstupního proudu	
ID029	ConsistentFault_GFCI	Vzorek GFCI mezi master DSP a slave DSP není	

		konzistentní	
ID030	ConsistentFault_Vgrid	Vzorek síťového napětí mezi master DSP a slave DSP není konzistentní.	
ID033	SpiCommFault(DC)	Chyba komunikace SPI (stejn.)	
ID034	SpiCommFault(AC)	Chyba komunikace SPI (stříd.)	
ID035	SChip_Fault	Chyba čipu (stejn.)	
ID036	MChip_Fault	Chyba master chipu (stříd.)	
ID037	HwAuxPowerFault	Chyba pomocného napětí	
ID041	RelayFail	Porucha detekce relé	
ID042	IsoFault	Izolační odpor je příliš nízký	Zkontrolujte izolační odpor mezi fotovoltaickým generátorem a kostrou (uzemnění), v případě zkratu odstraňte závadu.
ID043	PEConnectFault	Porucha uzemnění	Zkontrolujte funkci vodiče PE
ID044	PV Config Error	Nesprávná konfigurace vstupního režimu	Zkontrolujte nastavení vstupního režimu MPPT (paralelní režim/nezávislý režim) střídače a v případě potřeby upravte.
ID045	CTD isconnect	Chyba měřicího proudového transformátoru	Zkontrolujte kabeláž měřicího proudového transformátoru.

ID049	TempFault_Bat	Chyba teploty akumulátoru	Zajistěte, aby se akumulátor příliš nezahříval.  Zkontrolujte správné připojení snímače teploty k akumulátoru.
ID050	TempFault_HeatSink1	Chyba teploty chladiče 1	Zkontrolujte, zda byl střídač nainstalován na chladném a dobře větraném místě bez přímého oslunění.
ID051	TempFault_HeatSink2	Chyba teploty chladiče 2	
ID052	TempFault_HeatSin3	Chyba teploty chladiče 3	
ID053	TempFault_HeatSink4	Chyba teploty chladiče 4	
ID054	TempFault_HeatSin5	Chyba teploty chladiče 5	
ID055	TempFault_HeatSin6	Chyba teploty chladiče 6	
ID057	TempFault_Env1	Chyba teploty okolního prostředí 1	Zkontrolujte, zda je střídač nainstalován svle a teplota okolního prostředí je pod teplotním limitem střídače.
ID058	TempFault_Env2	Chyba teploty okolního prostředí 2	
ID059	TempFault_Inv1	Chyba teploty modul 1	
ID060	TempFault_Inv2	Chyba teploty modul 2	
ID061	TempFault_Inv3	Chyba teploty modul 3	
ID062	TempDiffErrInv		
ID065	VbusRmsUnbalance	Asymetrické napětí sběrnice RMS	Vnitřní chyba střídače. Vypněte střídač, počkejte 5

ID066	VbusInstantUnbalance	Přechodná hodnota napětí sběrnice je nevyvážená	minut a poté jednotku znovu zapněte. Pokud chyba trvá, obraťte se na technickou podporu.
ID067	BusUVP	Stejnoseměrné napětí sběrnice je při připojení k elektrické síti příliš nízké	
ID068	BusZVP	Stejnoseměrné napětí sběrnice je příliš nízké	
ID069	PVOVP	Vstupní napětí fotovoltaického systému je příliš vysoké	Zkontrolujte, zda je napětí sériového zapojení fotovoltaického systému (Voc) vyšší než maximální vstupní napětí střídače. Pokud tomu tak je, upravte počet fotovoltaických modulů v sérii. Po úpravě se střídač automaticky vrátí do normálního stavu.
ID070	BatOVP	Přepětí akumulátoru	Zkontrolujte, zda je napětí akumulátoru vyšší než maximální vstupní napětí střídače. Pokud tomu tak je, upravte počet akumulátorových modulů v sérii.
ID071	LLCbusOVP	Přepětí ochrana sběrnice LLC	Vnitřní chyba střídače. Vypněte střídač, počkejte 5 minut a poté jednotku znovu zapněte. Pokud chyba trvá, obraťte
ID072	SwBusRmsOVP	Přepětí softwaru napětí sběrnice RMS střídače	

ID073	SwBusInstantOVP	Přepětí softwaru okamžitého napětí sběrnice	se na technickou podporu.
ID081	SwBatOCP	Softwarová ochrana proti přepětí akumulátoru	
ID082	DciOCP	Ochrana proti přepětí Dci	
ID083	SwOCPIInstant	Proudová ochrana před okamžitým výstupním proudem	
ID084	SwBuckBoostOCP	Softwarová sekvence BuckBoost	
ID085	SwAcRmsOCP	Proudová ochrana před výstupním proudem RMS	
ID086	SwPvOCPIInstant	Softwarová ochrana před nadproudem fotovoltaického systému	
ID087	lpuUnbalance	Fotovoltaický systém v nerovném paralelismu	
ID088	lacUnbalance	Nevyvážený výstupní proud	
ID091	SwAcCBCFault		
ID097	HwLLCBusOVP	Přepětí hardwaru sběrnice LLC	
ID098	HwBusOVP	Přepětí hardwaru sběrnice střídače	
ID099	HwBuckBoostOCP	Přetéká hardware	

		BuckBoost	
ID100	HwBatOCP	Přetečení hardwaru akumulátoru	
ID102	HwPVOCP	Přetéká hardware fotovoltaického systému	
ID103	HwACOCP	Síťový proud je příliš vysoký a spustil ochranu hardwaru	
ID105	MeterCommFault	Závada komunikace s elektroměrem	Zkontrolujte komunikaci s elektroměrem.
ID110	Overload1	Ochrana proti přetížení 1	Zkontrolujte, zda je střídač pracuje pod přetížením.
ID111	Overload2	Ochrana proti přetížení 2	
ID112	Overload3	Ochrana proti přetížení 3	
ID113	OverTempDerating	Přiškrcení střídače kvůli příliš vysoké teplotě	Zkontrolujte, zda byl střídač nainstalován na chladném a dobře větraném místě bez přímého oslunění.  Zkontrolujte, zda je střídač nainstalován svisle a teplota okolního prostředí je pod teplotním limitem střídače.
ID114	FreqDerating	Frekvence elektrické sítě je příliš vysoká	Zkontrolujte, zda jsou frekvence a napětí sítě v přípustném rozsahu.



ID115	FreqLoading	Frekvence elektrické sítě je příliš nízká	
ID116	VoltDerating	Střídavé napětí je příliš vysoké	
ID117	VoltLoading	Střídavé napětí je příliš nízké	
ID124	BatLowVoltageAlarm	Ochrana před podpětí akumulátoru	Zkontrolujte, zda není napětí akumulátoru střídače příliš nízké.
ID125	BatLowVoltageShut	Vypnutí kvůli nízkém napětí akumulátoru	
ID129	unrecoverHwAcOCP	Síťový proud je příliš vysoký a způsobil neodstranitelnou poruchu hardwaru	Vnitřní chyba střídače. Vypněte střídač, počkejte 5 minut a poté jednotku znovu zapněte. Pokud chyba trvá, obraťte se na technickou podporu.
ID130	unrecoverBusOVP	Napětí sběrnice je příliš vysoké a způsobilo neodstranitelnou poruchu	
ID131	unrecoverHwBusOVP	Trvalá porucha hardwaru sběrnice z důvodu přepětí	
ID132	unrecoverIpvUnbalance	Vstupní proud je nevyvážený a způsobil neodstranitelnou poruchu	
ID133	unrecoverEPSBatOCP	Trvalá chyba nadproudu	

		akumulátoru v režimu EPS	
ID134	unrecoverAcOCPInstant	Trvalá chyba způsobená přechodovým nadproudem	
ID135	unrecoverIacUnbalance	Trvalá chyba nevyvážený výstupní proud	
ID137	unrecoverPvConfigError	Trvalá chyba konfigurace vstupního režimu	Zkontrolujte nastavení vstupního režimu MPPT (paralelní režim/nezávislý režim) střídače a v případě potřeby upravte.
ID138	unrecoverPVOCPInstant	Trvalá chyba vstupní nadproud	
ID139	unrecoverHwPVOCP	Trvalá chyba vstupního nadproud hardwaru	
ID140	unrecoverRelayFail	Trvalá chyba síťového relé	Vnitřní chyba střídače. Vypněte střídač, počkejte 5 minut a poté jednotku znovu zapněte. Pokud chyba trvá, obraťte se na technickou podporu.
ID141	unrecoverVbusUnbalance	Napětí sběrnice je nevyvážené a způsobilo neodstranitelnou chybu	
ID142	PermSpdFail(DC)		
ID143	PermSpdFail(AC)		
ID145	USBFault	Chyba USB	Zkontrolujte připojení USB střídače.
ID146	WifiFault	Chyba Wifi	Zkontrolujte připojení Wifi střídače.
ID147	BluetoothFault	Chyba Bluetooth	Zkontrolujte připojení Bluetooth střídače.

ID148	RTCFault	Porucha hodin RTC	
ID149	CommEEPROMFault	Chyba EEPROM komunikační karty	
ID150	FlashFault	Chyba komunikační karty FLASH	Vnitřní chyba střídače. Vypněte střídač, počkejte 5 minut a poté jednotku znovu zapněte. Pokud chyba trvá, obraťte se na technickou podporu.
ID152	SafetyVerFault		
ID153	SciCommLose(DC)	Chyba komunikace SCI (stejn.)	
ID154	SciCommLose(AC)	Chyba komunikace SCI (stříd.)	
ID155	SciCommLose(Fuse)	Chyba komunikace SCI (pojistka)	
ID156	SoftVerError	Nekonzistentní verze softwaru	Stáhněte si nejnovější firmware z webové stránky a spusťte aktualizaci softwaru. Pokud chyba trvá, obraťte se na technickou podporu.
ID157	BMSCommunicatonFault (BMS 1)	Chyba komunikace s lithiovým akumulátorem	Zkontrolujte, zda je váš akumulátor kompatibilní se střídačem.  Doporučujeme komunikaci CAN. Zkontrolujte, zda komunikační vedení nebo připojení akumulátoru a střídače nejsou chybné.
ID157	BMSCommunicatonFault (BMS 2)	Chyba komunikace s lithiovým akumulátorem	Zkontrolujte, zda je váš akumulátor kompatibilní se střídačem.  Doporučujeme komunikaci

			CAN. Zkontrolujte, zda komunikační vedení nebo připojení akumulátoru a střídače nejsou chybné.
ID161	ForceShutdown	Vynucené vypnutí	Střídač byl násilím odpojen.
ID162	RemoteShutdown	Vzdálené vypnutí	Střídač byl vypnut vzdáleně.
ID163	Drms0Shutdown	Vypnutí DRM 0	Střídač běží s vypnutím Drms0.
ID165	RemoteDerating	Střídač snížil výkon díky dálkovému ovládání	Toto hlášení slouží pro informaci a nejedná se o chybu
ID166	LogicInterfaceDerating	Střídač snížil výkon díky digitálním vstupům	
ID167	AlarmAntiRefluxing	Snížení výkonu v důsledku konfigurace snímače proudu nebo měřiče SmartMeter	
ID169	FanFault1	Porucha ventilátoru 1	Zkontrolujte, zda odpovídající ventilátor střídače funguje normálně.
ID170	FanFault2	Porucha ventilátoru 2	
ID171	FanFault3	Porucha ventilátoru 3	
ID172	FanFault4	Porucha ventilátoru 4	
ID173	FanFault5	Porucha ventilátoru 5	

ID174	FanFault6	Porucha ventilátoru 6	
ID175	FanFault7	Porucha ventilátoru 7	
ID176	MeterCommLose	Závada komunikace s elektroměrem	Zkontrolujte komunikaci s elektroměrem
ID177	BMS OVP	Poplach přepětí BMS	Vnitřní chyba připojeného lithiového akumulátoru. Vypněte střídač a lithiový akumulátor , počkejte 5 minut a poté součásti znovu zapněte. Pokud chyba trvá, obraťte se na technickou podporu.
ID178	BMS UVP	Poplach podpětí BMS	
ID179	BMS OTP	Varování vysoká teplota BMS	
ID180	BMS UTP	Varování nízká teplota BMS	
ID181	BMS OCP	Varování před přetížením BMS během nabíjení a vybíjení	
ID182	BMS Short	Poplach zkrat BMS	

## 8.3 Údržba

Střídače obvykle nevyžadují denní ani pravidelnou údržbu. Před čištěním se ujistěte, že byl vypnut spínač stejnosměrného proudu a jistič střídavého proudu mezi střídačem a elektrickou sítí. Před prováděním čištění počkejte minimálně 5 minut.

### 8.3.1 Čištění střídače

Střídač čistěte pomocí dmyhadla a suchým, měkkým hadříkem nebo měkkým štětinovým kartáčem. Střídač NEČISTĚTE vodou, korozivními chemikáliemi, čisticími prostředky atd.

### 8.3.2 Čištění chladiče

Chcete-li zajistili správnou dlouhodobou funkčnost střídače, zajistěte, aby byl kolem chladiče dostatek místa pro ventilaci. Zkontrolujte, zda není chladič ucpaný (prach, sníh atd.) a v případě potřeby je odstraňte. Chladič čistěte pomocí dmyhadla a suchým měkkým hadříkem nebo měkkým štětinovým kartáčem. Chladič NEČISTĚTE vodou, korozivními chemikáliemi, čisticími prostředky atd.

## 9 Technické údaje

Datový list	HYD 5KTL-3PH	HYD 6KTL-3PH	HYD 8KTL-3PH	HYD 10KTL-3PH	HYD 15KTL-3PH	HYD 20KTL-3PH
<b>Údaje o bateriových vstupech</b>						
Typ baterie	Lithium-iontové, olověné					
Počet vstupních baterií	1			2		
Rozsah napětí baterie (V)	180 – 800					
Rozsah napětí baterie při plném zatížení (V)	200 – 800	240 – 800	320 – 800	200 – 800	300 – 800	400 – 800
Jmenovitý nabíjecí / vybíjecí výkon (W)	5000	6000	8000	10000	15000	20000
Maximální nabíjecí / vybíjecí proud (A)	25			50 (25 / 25)		
Špička nabíjecího / vybíjecího proudu, doba trvání (A, s)	40, 60			70 (35 / 35), 60		
Strategie nabíjení baterie	Vlastní adaptace na BMS					
Komunikační rozhraní	CAN (RS485)					
<b>Vstupní údaje fotovoltaického řetězce</b>						
Doporučený max. vstupní výkon fotovoltaiky (Wp)	7500 (6000 / 6000)	9000 (6600 / 6600)	12000 (6600 / 6600)	15000 (7500 / 7500)	22500 (11250 / 11250)	30000 (15000 / 15000)
Max. stejnosměrné napětí (V)	1000					
Provozní napětí při spuštění (V)	200					
Rozsah napětí MPPT (V)	180 – 960					
Jmenovité stejnosměrné napětí (V)	600					
Rozsah provozního napětí MPPT při plném výkonu (V)	250 – 850	320 – 850	360 – 850	220 – 850	350 – 850	450 – 850
Max. vstupní proud (A)	12.5 / 12.5			25 / 25		
Max. zkratový proud (A)	15 / 15			30 / 30		
Počet sledovačů MPP	2					
Počet řetězců na jeden sledovač MPP	1			2		
<b>Údaje o výstupu AC (v síti)</b>						
Jmenovitý výkon střídavého proudu (W)	5000	6000	8000	10000	15000	20000
Max. výstupní výkon střídavého proudu do sítě (VA)	5500	6600	8800	11000	16500	22000
Max. střídavý výkon z rozvodné sítě (VA)	10000	12000	16000	20000	30000	40000
Max. výstupní střídavý proud do sítě (A)	8	10	13	16	24	32
Max. střídavý proud ze sítě (A)	15	17	24	29	44	58
Jmenovité napětí sítě	3 / N / PE, 230 / 400					
Rozsah síťového napětí	184 Vac ... 276 Vac					
Jmenovité napětí sítě	50 / 60 Hz					

Rozsah síťové frekvence	45 – 55 Hz / 55 – 65 Hz					
Výstupní účinník	1 výchozí (+/-0,8 nastavitelné)					
Výstupní THDi (při jmenovitém výkonu)	< 3%					
<b>Údaje o střídavém výstupu (záloha)</b>						
Jmenovitý výstupní výkon (W)	5000	6000	8000	10000	15000	20000
Maximální výstupní výkon (VA)	5500	6600	8800	11000	16500	22000
Špička výstupního výkonu, doba trvání (VA, s)	10000, 60	12000, 60	16000, 60	20000, 60	22000, 60	
Jmenovitý výstupní proud (A)	7.2	8.7	11.6	14.5	21.7	29
Max. výstupní proud (A)	8	10	13	16	24	32
Špička výstupního proudu, doba trvání (A, s)	15, 60	18, 60	24, 60	30, 60	32, 60	
Jmenovité výstupní napětí	3 / N / PE, 230 / 400					
Jmenovitá výstupní frekvence	50 / 60 Hz					
Výstupní THDv (@symetrická zátěž)	< 3%					
Doba spínání	< 10 ms					
<b>Efektivita</b>						
Účinnost MPPT	99.9%					
Evropská účinnost	97.5%			97.7%		
Maximální účinnost	98.0%			98.2%		
Max. nabíjecí / vybíjecí účinnost baterie	97.6%			97.8%		
<b>Ochrana</b>						
Spínač stejnosměrného proudu	Ano					
Ochrana proti přepólování fotovoltaiky	Ano					
Výstupní nadproudová ochrana	Ano					
Výstupní přepětíová ochrana	Ano					
Ochrana proti ostrovnímu systému	Ano					
Detekce zbytkového proudu	Ano					
Detekce izolačního odporu	Ano					
Úroveň přepětíové ochrany	PV: standard typu II, AC: standard typu II					
Ochrana proti zpětnému chodu baterie	Ano					
<b>Obecné údaje</b>						
Rozměry (mm)	571.4*515*264.1					
Hmotnost (kg)	33			37		
Topologie měniče	Bez transformátoru					
Vlastní spotřeba v pohotovostním režimu (W)	< 15					
Rozsah provozních teplot	-30°C ... +60°C					
Relativní vlhkost	0 – 100%					



Hluk	< 45 dB	
Provozní nadmořská výška	< 4000 m	
Chlazení	Přírodní	Nucené proudění vzduchu
Stupeň ochrany	IP65	
<b>Funkce</b>		
Stejnoseměrná svorka DC	MC4	
Síťová svorka AC	Konektor 5P	
Záložní svorka střídavého proudu	Konektor 5P	
Displej	LCD	
Monitorovací rozhraní	RS485 / WiFi / CAN2.0 / Ethernet / Bluetooth	
Paralelní provoz	Ano	
Záruka	Standard 5 let, volitelně: až 20 let	
<b>Certifikace a normy</b>		
EMC	EN 61000-6-1, EN 61000-6-3	
Bezpečnostní normy	IEC 62109-1, IEC 62109-2, IEC 62040 – 1	
Síťové normy	VDE V 0124-100, V0126-1-1, VDE-AR-N 4105, CEI 0-16 / CEI 0-21, EN 50549, G98 / G99, UTE C15-712-1	



Shenzhen SOFARSOLAR Co., Ltd.  
11/F, Gaoxinqi Technology Building,  
District 67, XingDong Community, XinAn Street,  
Bao'an District, Shenzhen, Čína

SOFARSOLAR GmbH  
Krämerstrasse 20  
72764 Reutlingen  
Německo

E-mail: [service@sofarsolar.com](mailto:service@sofarsolar.com)

Web: [www.sofarsolar.com](http://www.sofarsolar.com)